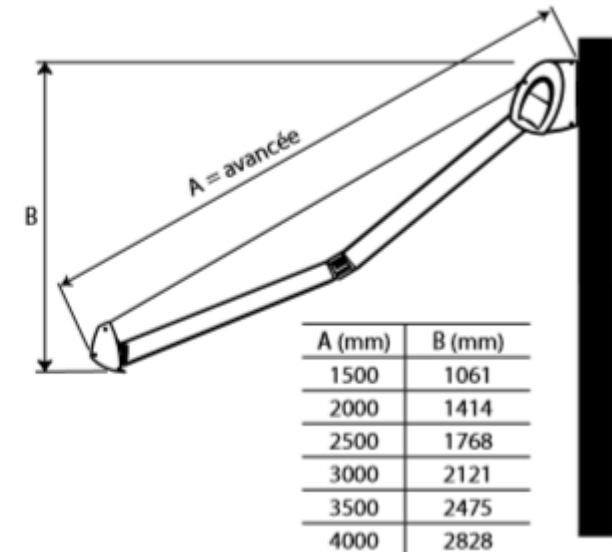
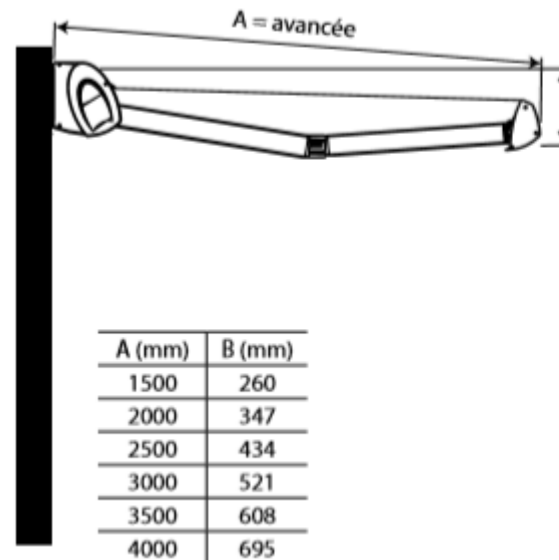
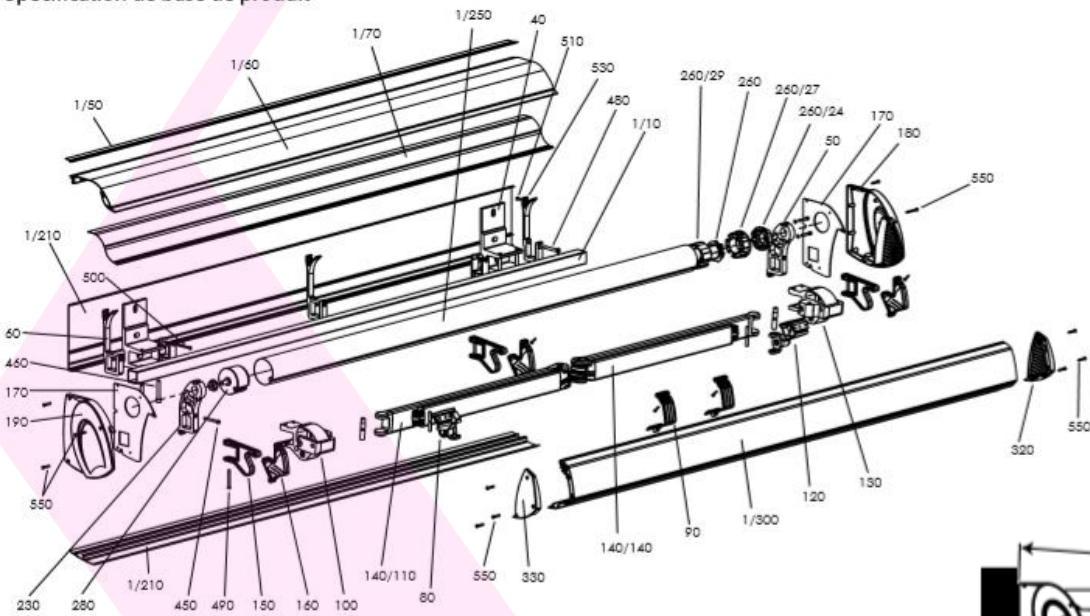


STORE BANNE - OLIVIA

Olivia Spécification de base de produit



Types de manœuvre

moteur – par télécommande ou interrupteur

Large gamme des accessoires (senseur soleil/vent, lumière LED, radiateur).

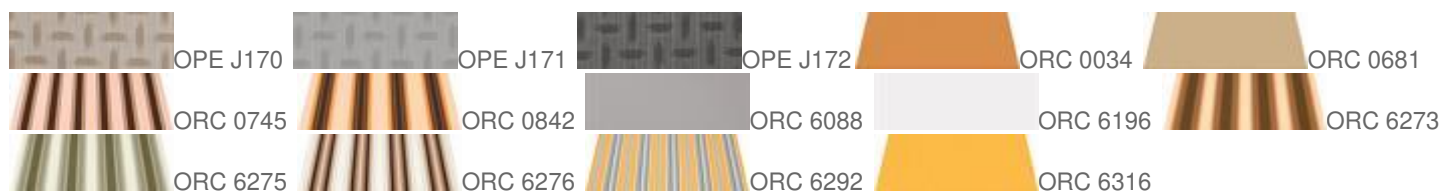
Paramètres techniques

AVANCEE MINIMALE	2 m
AVANCEE MAXIMALE	4 m
LARGEUR MINIMALE	2,75 m
LARGEUR MAXIMALE	7 m
TYPE DE BRAS	pliables en aluminium avec ressorts et bande
ANGLE DE MOUVEMENT	10° - 45°
RAL COLEUR DE LA CONSTRUCTION	RAL 9010, 9006, 8014, 7016 structuré
VOLANT HAUTEUR	hauteur 210 mm / 250 mm / 300 mm
VARIOVALANCE	max. hauteur 1,5 m
MANOEUVRE MANUELLE	–
MANOEUVRE ELECTRIQUE	moteur
MONTAGE	De face par rapport à la façade ou dans le plafond
LAQUAGE DE BANNE	sur demande

Choix de tissus

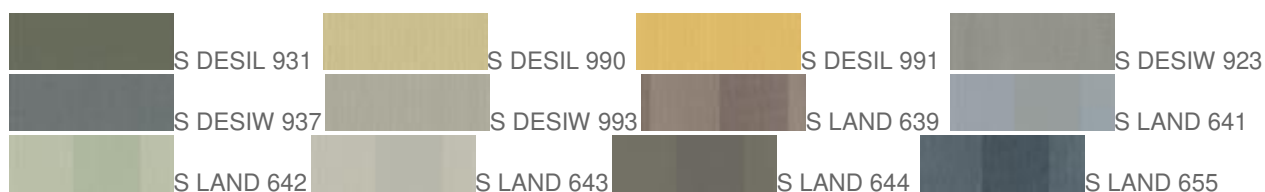
Tissus de bannes solaires DICKSON

Echantillons (D'autres sont disponibles, nous demander)



Tissus de bannes solaires SATTLER

Echantillons (D'autres sont disponibles, nous demander)



Options de montage

- Au mur
- Au plafond

Equipement complémentaire

Lambrequin fixe

Il est facultatif dans trois formes différentes.

Hauteur du lambrequin : 210/250/300 MM

Il n'est pas possible d'utiliser un lambrequin fixe en combinaison avec un lambrequin vario.



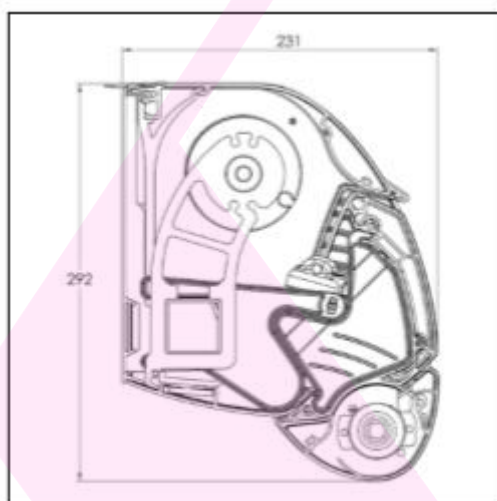
Lambrequin vario

Il se déroule verticalement

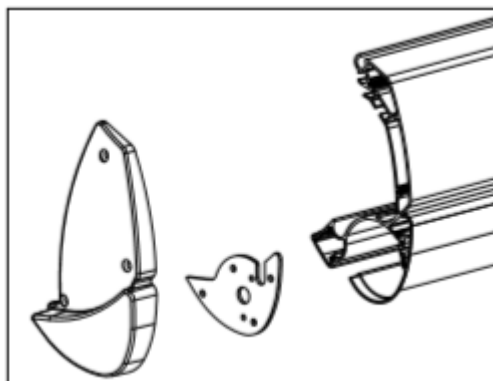
L'hauteur maximale est de 1500 MM

Pour les bannes couplées :

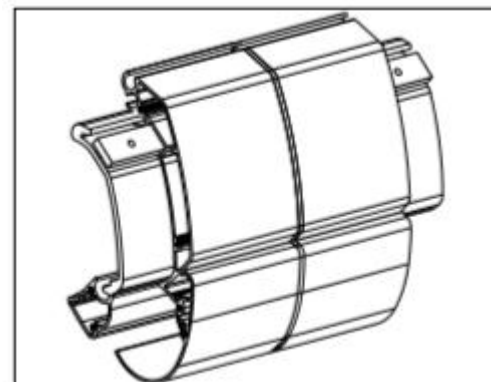
- Il est constitué de deux tissus séparés, avec un léger écart entre eux.
- Chaque tissu à son propre moteur qui est placé à gauche et à droite.



Banne Olivia avec vario - volant



Version vario - volant



Connection de couplage

L'éclaire LED

L'éclairage comprend un profil inférieur modifié, une bande de LED, une alimentation (240V ACD-24VCC) et un récepteur en option.

La bande de LED est collée au profilé inférieur personnalisé. L'éclairage peut être utilisé à la fois dans les bannes ouvertes et fermées.

Pour les bannes couplées, la bande LED, l'alimentation et le récepteur optionnel sont placés sur chaque banne.