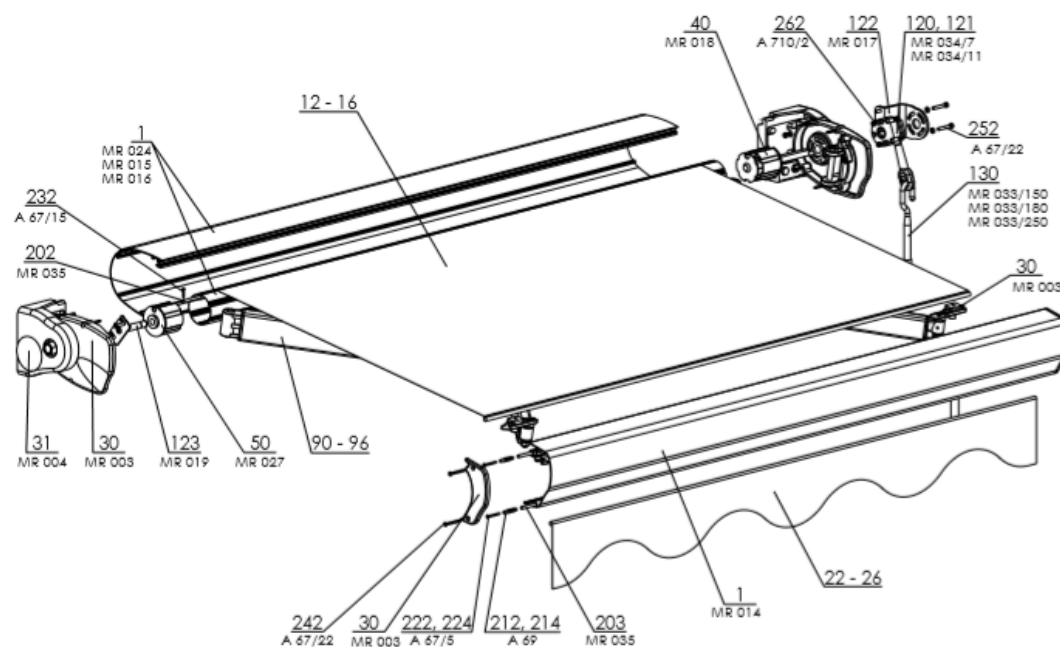


STORE BANNE - EMMA



Type de manœuvre

- Manuellement à l'aide d'une manivelle (éventuellement avec une manivelle de bobinage assistée)
- Avec un moteur électrique, avec une télécommande ou un interrupteur
- Large gamme d'accessoires (senseur soleil/vent, manivelle de sécurité, interrupteur avec unité électronique intégrée, interrupteur étanche à fixer sur enduit, etc).

Paramètres techniques

La banne à cassettes BANNE À CASSETTES est une protection solaire élégante munie d'une cassette arrondie appropriée pour les endroits où une armature non couverte serait troublante. La cassette joue un rôle à la fois esthétique et protecteur. Sa toile se loge parfaitement dans la cassette lors du roulement et elle est ainsi protégée contre toutes les influences atmosphériques.

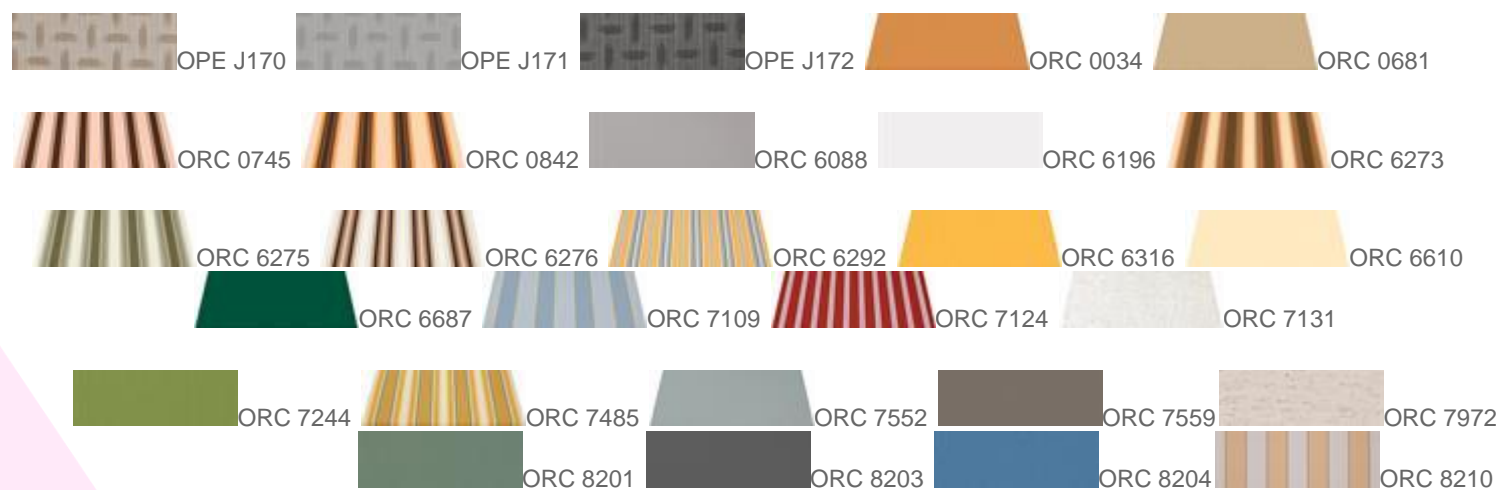
EXTENSION	3 m
EXTENSION MAX.	3 m
LARGEUR MAX.	5 m
LARGEUR MIN.	2,050 m (moteur); 2,120 m (manivelle)
TYPE DE BRAS	pliables en aluminium avec ressorts et bande
ANGLE DE MOUVEMENT	0°–50°
DIMENSION DE L'ARBRE D'ENROULEMENT	70 mm, 78 mm
COULEUR DE L'ARMATURE	blanc standard RAL 9016, autres RAL à option

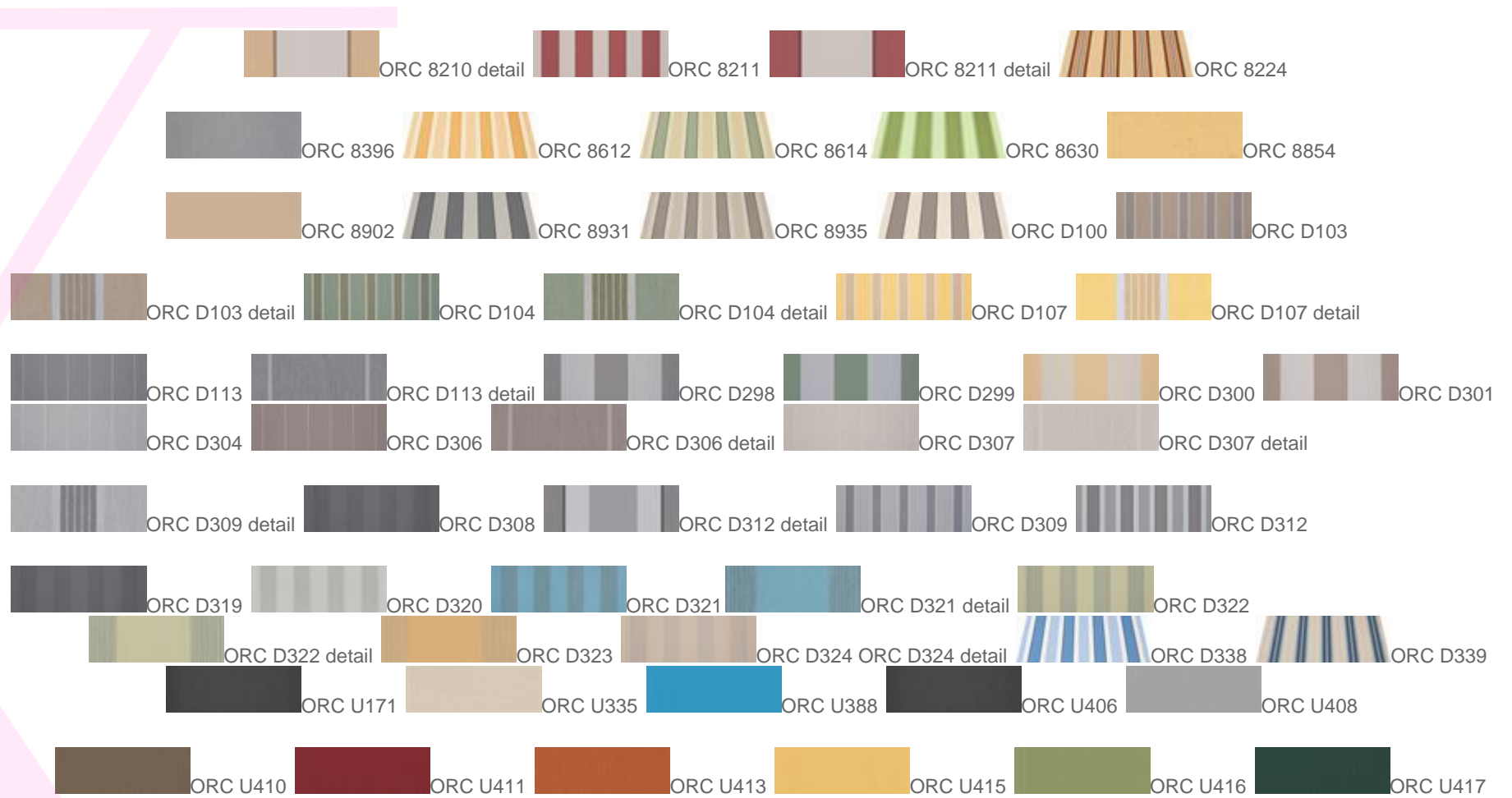
VOLANT HAUTEUR	largeur 21 cm (+/- 0,5 cm)
MANOEUVRE MANUELLE	manivelle 150 cm, 180 cm, 250 cm
MANOEUVRE ELECTRIQUE	moteur, moteur de sécurité télécommande, commande à distance, capteur automatique vent/soleil
MONTAGE	facilement par rapport à la façade ou dans le plafond
TISSU IMPRIME	sur demande

Choix de tissus

Tissus de bannes solaires DICKSON (voir descriptif dans Store banne Stela)

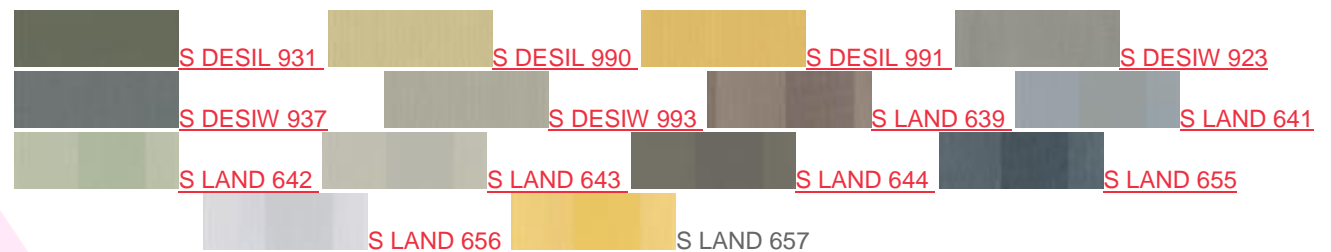
(D'autres échantillons sont disponibles, nous demander)





Tissus de bannes solaires SATTLER (voir descriptif dans Store Banne Stela)

(D'autres coloris de tissus sont disponibles, nous demander)

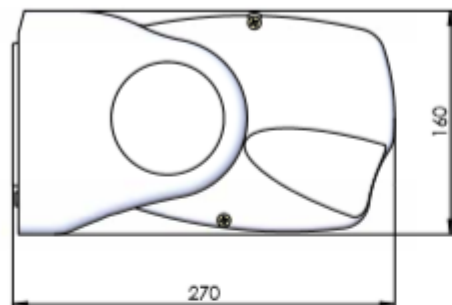


Options de montage

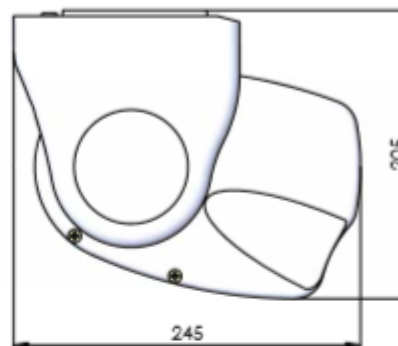
- Au mur
- Au plafond
- À la charpente

Fixation

Console mur



Console plafond



angle de mouvement

