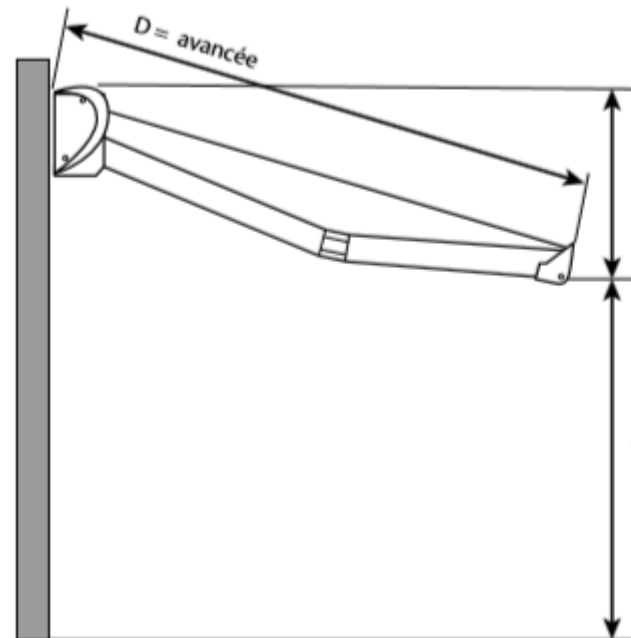
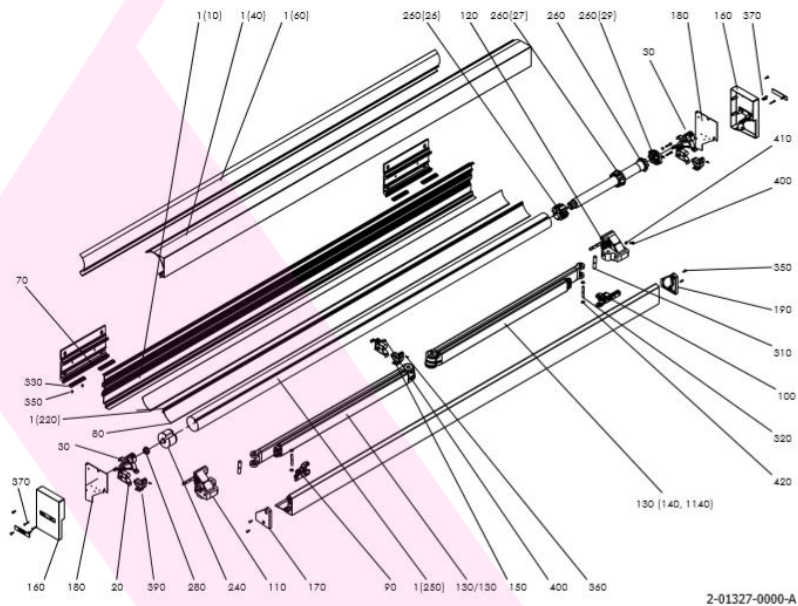


STORE BANNE - DAKOTA

Spécification de base de produit



| Avancée U (mm) | Inclinaison 10° X_{min} (mm) | Inclinaison 35° X_{max} (mm) |
|----------------|-----------------------------------|-----------------------------------|
| 1500 | 260 | 860 |
| 2000 | 347 | 1147 |
| 2500 | 434 | 1434 |
| 3000 | 521 | 1721 |
| 3500 | 608 | 2008 |

Type de manoeuvre

- manuelle – par manivelle (ou manivelle avec amplificateur d'enroulement)
- moteur – par télécommande ou interrupteur

Large gamme d'accessoires (senseur soleil/vent).

Paramètres techniques

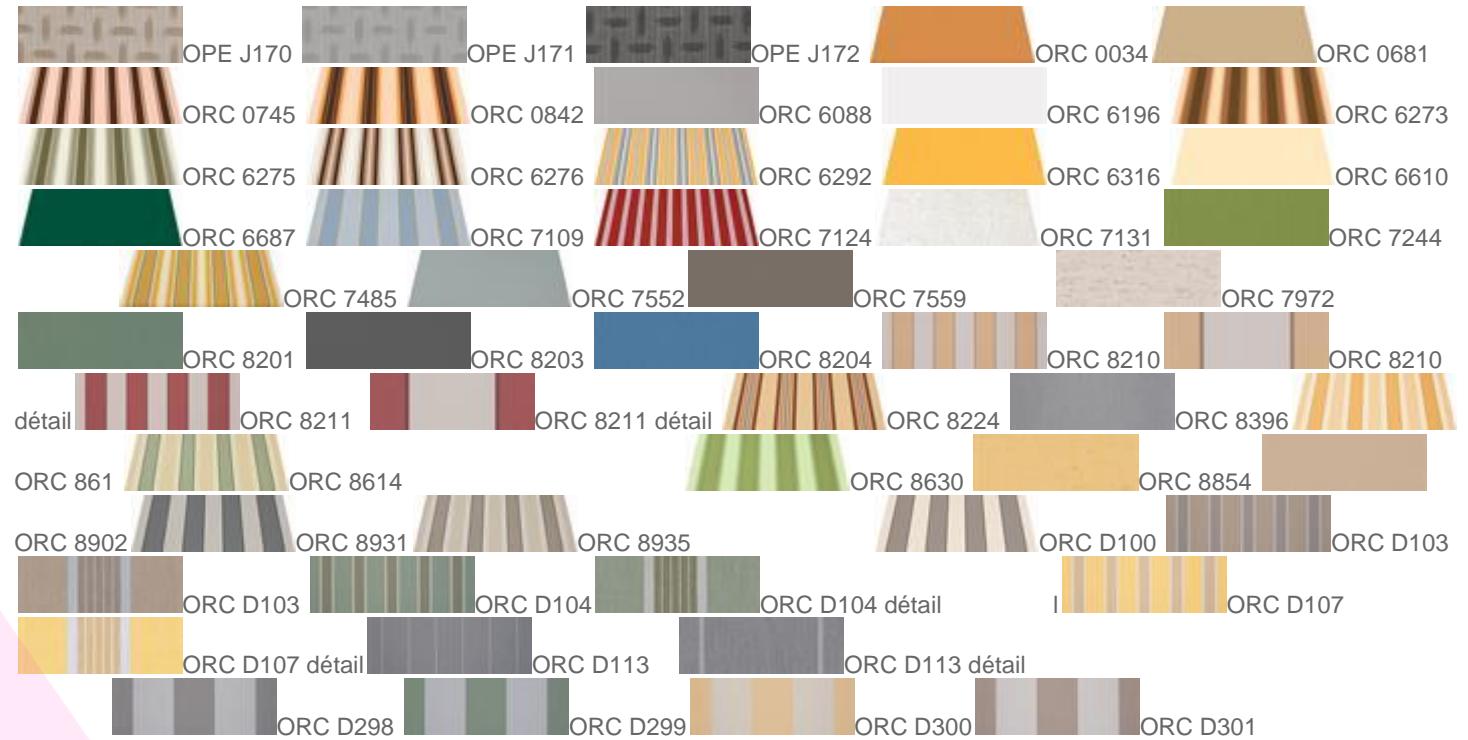
| | |
|--------------------------------------|--|
| MIN. EXTENSION | 2 m |
| MAX. EXTENSION | 3,5 m |
| LARGEUR MIN. | 2,55 m |
| LARGEUR MAX. | 7 m |
| TYPE DE BRAS | pliables en aluminium avec ressorts et bande |
| ANGLE DE MOUVEMENT | 10° - 35° (variovalance) |
| RAL COULEUR DE LA CONTRUCTION | RAL 9010, 9006, 8014, 7016 Structure |
| VOLANT HAUTEUR | 21 cm |
| MANOEUVRE MANUELLE | manivelle |

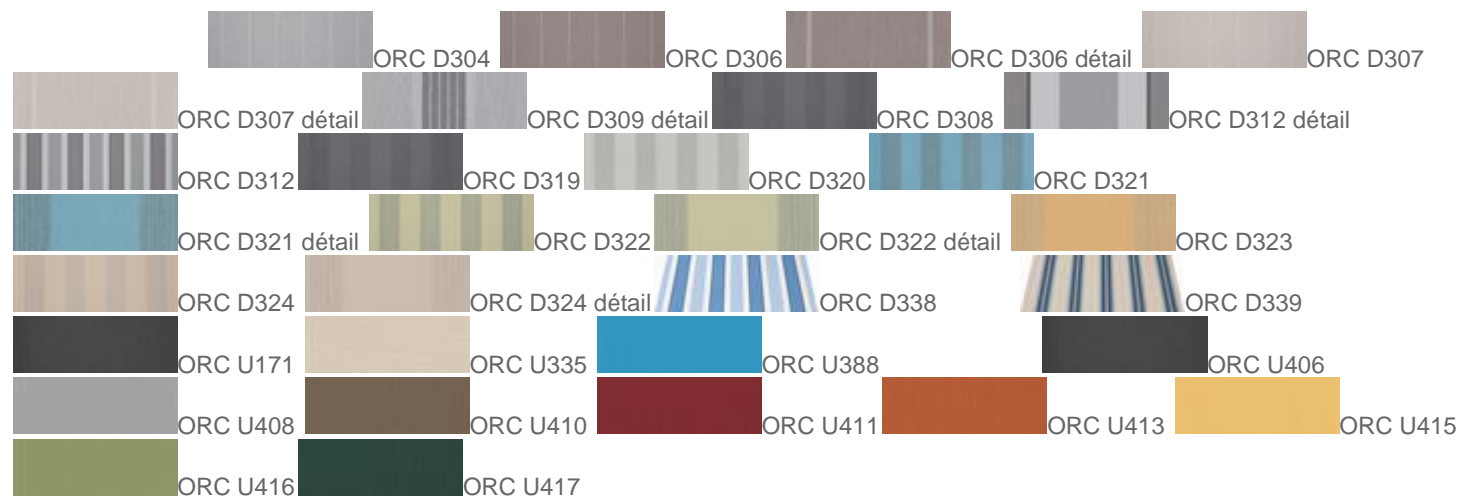
| | |
|----------------------|----------------------------------|
| MANOEUVRE ELECTRIQUE | moteur |
| MONTAGE | sur la façade ou dans le plafond |
| LAQUAGE DE BANNE | sur demande |

Choix de tissus

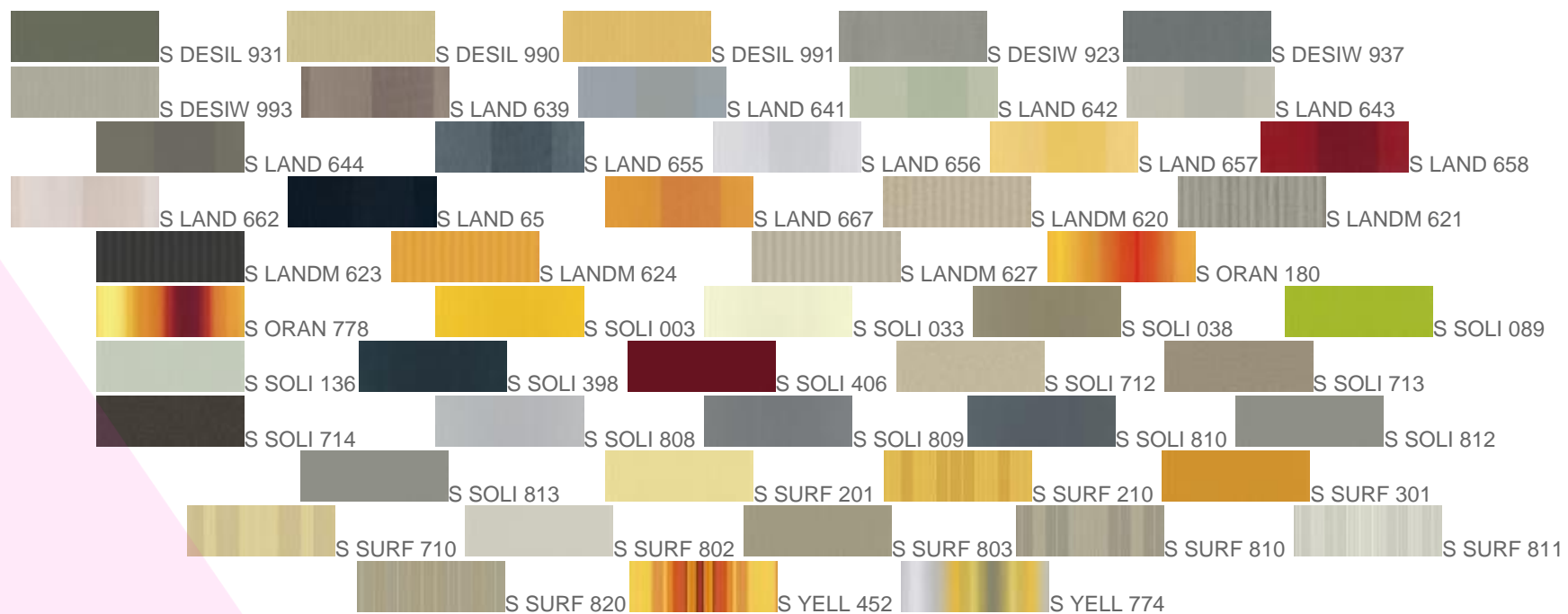
Tissus de bannes solaires DICKSON

Echantillons





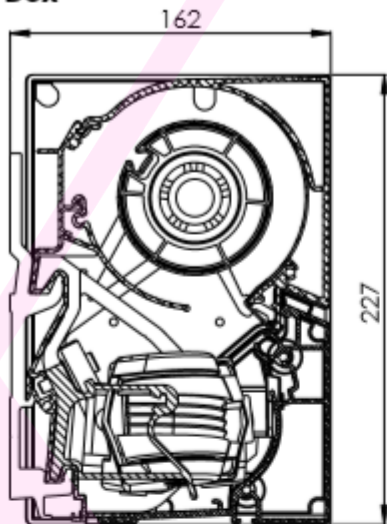
Tissus de bannes solaires SATTLER



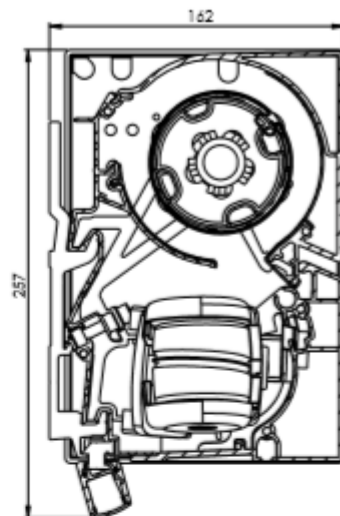
Options de montage

Au mur

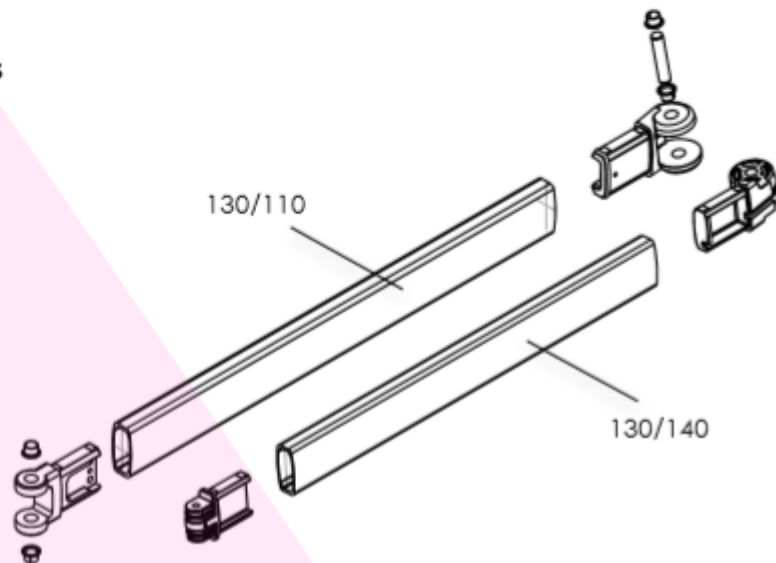
Box



Box avec éclairage LED



Ensemble de bras



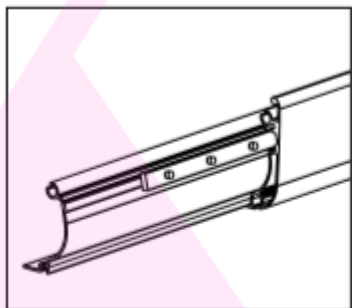
Bannes couplées

Bannes couplées avec cardan

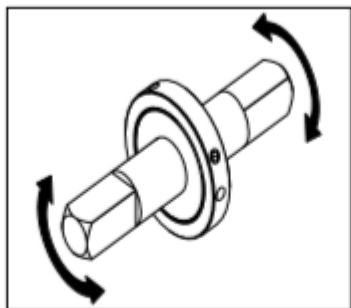
- Le tissu est fourni en deux pièces déjà montées sur les deux bannes.
- Largeur B (une pièce) = avancée + 550 mm

B

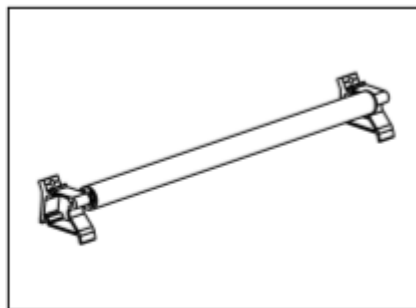
- Le tissu est fourni en deux pièces déjà montées sur les deux stores, l'espace entre les tissus est obturé par recouvrement.
- Largeur B (une pièce) = avancée + 800 mm
- La Largeur du recouvrement est de 500 mm



Connection de profil de sortie
pour couplage de bannes



Connection pour couplage
(cardan)

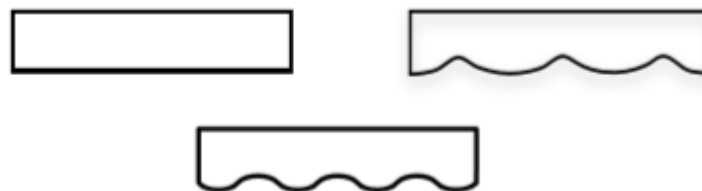


Recouvrement de bannes couplées

Lambrequin fixe

Le lambrequin est facultatif et existe sous trois formes :

Hauteur : 210/250/300 mm



L'éclairage LED

L'éclairage comprend un profilé à LED, une bande à LED et une alimentation ainsi qu'un récepteur optionnel.

La bande LED est collée au profil LED.

L'alimentation de la bande LED et du récepteur RTS ou IO est située sur le plateau latéral.

Le profil de LED est encliqueté sur les supports.

L'éclairage peut être utilisé à la fois dans les bannes ouvertes et fermées.

La bande LED fonctionne à 24V, 9.6W /m

Pour les stores couplés, la bande LED, l'alimentation et le récepteur optionnel sont situés sur chaque banne.

