

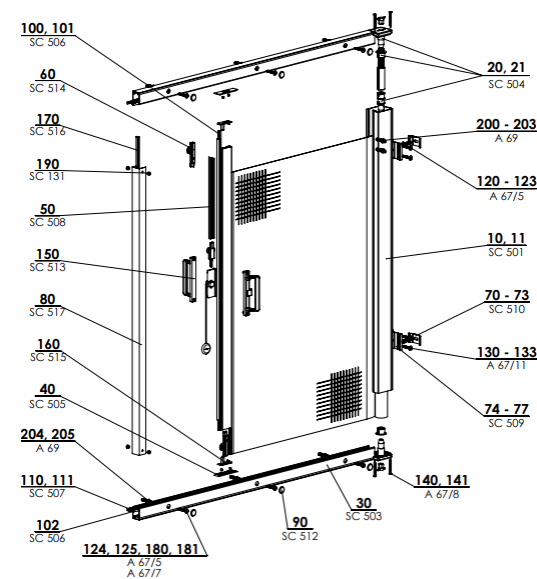
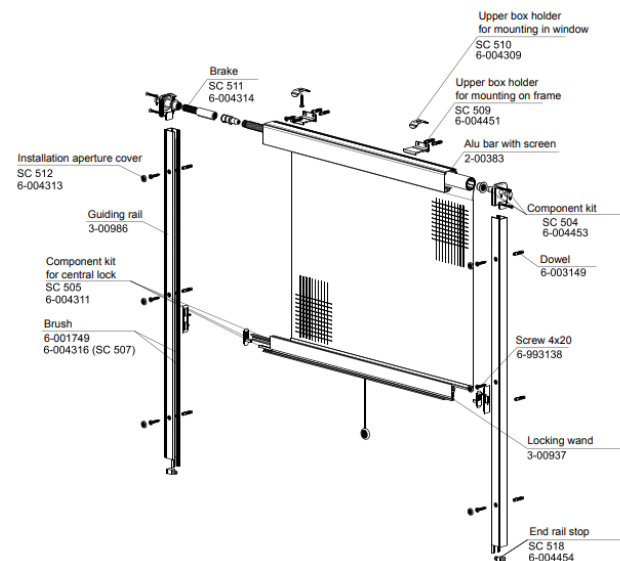
Moustiquaire – Enrouleur F10 – G10

Dimensions garanties pour le moustiquaire F10


- Largeur minimum: **500 mm**
- Largeur maximum: **1800 mm**
- Hauteur minimum: **500 mm**
- Hauteur maximum: **2400 mm**
- Surface maximum: **3,6 m²**

Dimensions garanties pour moustiquaire G10


- Largeur minimum: **500 mm**
- Largeur maximum: **1400 mm**
- Hauteur minimum: **500 mm**
- Hauteur maximum: **2500 mm**
- Surface maximum: **3 m²**



Paramètres techniques: type F10

	CHÂSSIS	DIMENSIONS MAX. GARANTIES	MODE DE FIXATION	NBRE D'ATTACHES DE MONTAGE	ANGLE		FILET			
					INTÉRIEUR	EXTÉRIEUR	GRIS	NOIR	RENFORCÉ	BLANC (LARGEUR 160 CM MAX.)
Désig. com. Dimension (mm) Matériel	SC 504 horiz. box 50 × 42 Al 	3,6 m ² max. h. 2400 mm max. l. 1700 mm	Supports du box sur le châssis / sur le revêtement	Selon la dimension	Non	Non	Oui	Non	Non	Non
Couleur	RAL 9003 blanc (des deux côtés) RAL 8019 brun (des deux côtés) autre RAL (des deux côtés)									

Paramètres techniques: type G10

	CHÂSSIS	DIMENSIONS MAX. GARANTIES	MODE DE FIXATION	NBRE D'ATTACHES DE MONTAGE	ANGLE		FILET			
					INTÉRIEUR	EXTÉRIEUR	GRIS	NOIR	RENFORCÉ	BLANC (LARGEUR 160 CM MAX.)
Désig. com. Dimension (mm) Matériel	SC 504 horiz. box 50 × 42 Al 	3 m ² max. h. 2500 mm max. l. 1400 mm	Supports du box sur le châssis / sur le revêtement	Selon la dimension	Non	Non	Oui	Non	Non	Non
Couleur	RAL 9003 blanc (des deux côtés) RAL 8019 brun (des deux côtés) autre RAL (des deux côtés)									

Coloris

Coloris RAL de base du châssis



RAL 8019

RAL 9003

Coloris en option du châssis

Couleurs RAL.

Option de montage

- Sur le revêtement ou le châssis de la fenêtre (il faut percer dans le châssis)

