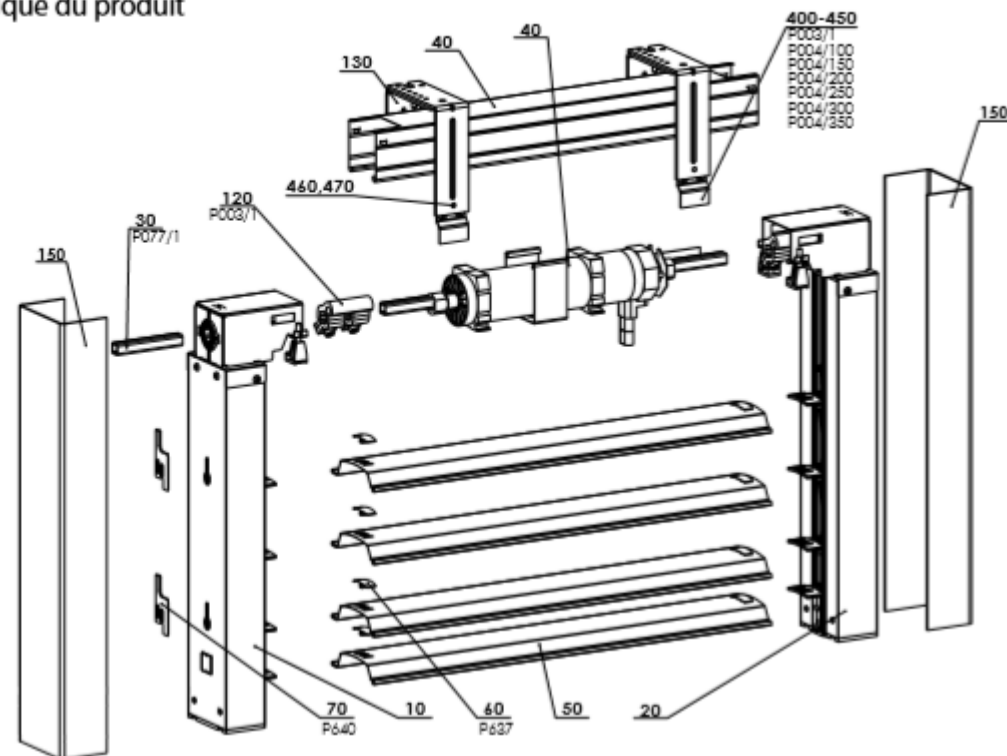


BRISÉ SOLEIL – TITAN 90

Titan 90 Fiche technique du produit



Types de manœuvre

- Électrique par télécommande ou par interrupteur

Dimensions garanties


- Largeur minimum: **600 mm**
- Largeur maximum: **2800 mm***
- Hauteur maximum: **4000 mm**
- Surface maximum: **8 m²**

* Avertissement: Si la largeur augmente, la classe de résistance au vent diminue – voir Résistance au vent, au dessous de cette page.

Paramètres techniques

Paramètres techniques Titan 90



TITAN 90	BOITIER	BARRE FINALE	LAME	COULISSES
Référence Dimension (mm) Matériel	P001/1 56 x 58 Fe	-	- O 123/XXXX 0,60 x 122,8 Al 	P 018/81 PU52 80 x 49,2 Al
Couleur	Standard: tôle zinguée Les autres RAL à option		Selon la gamme actuelle d'ISOTRA a.s.	Laquage en couleurs RAL

Coloris

Couleurs de base RAL pour la lame



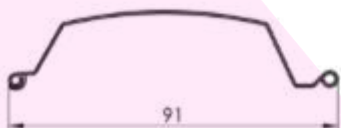
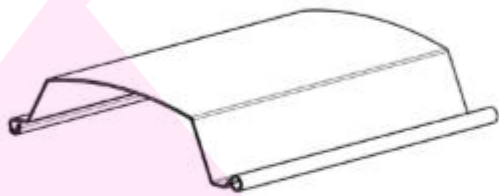
Résistance au vent

Les essais de résistance contre le vent ont été réalisés par le Centre du Génie civil (Centrum stavebního inženýrství, a.s.) à Zlín conformément à la norme ČSN EN 13659.

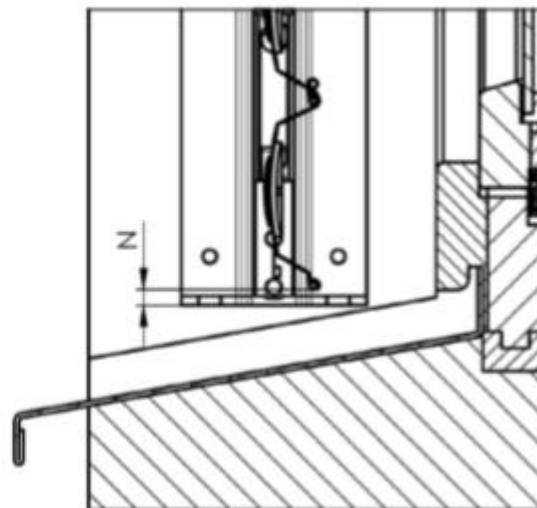
CHARACTERISTIQUES DE BASE	CHARACTERISTIQUES
Résistance au vent	Classe 6 pour toutes les dimensions
Résistance de chaleur additionnelle ΔR	0,08 (m ² .K/W)
Valeur totale de permission de l'énergie solaire g_{tot}	0,032 - 0,094 (d'après la couleur de lame choisie)*

Lame

Lame T90 (6-012599-XXXX)



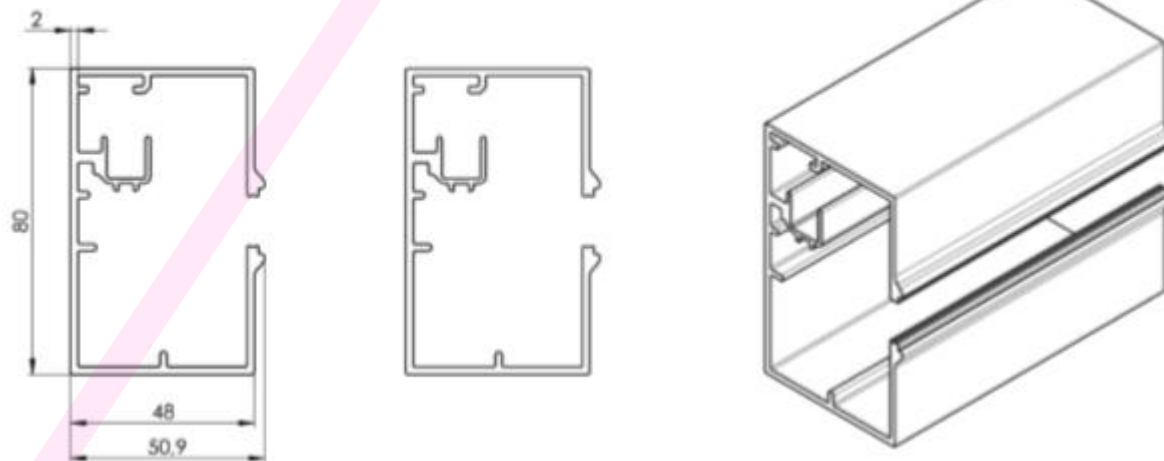
Distance entre dernière lame et parapet
si le store descendu



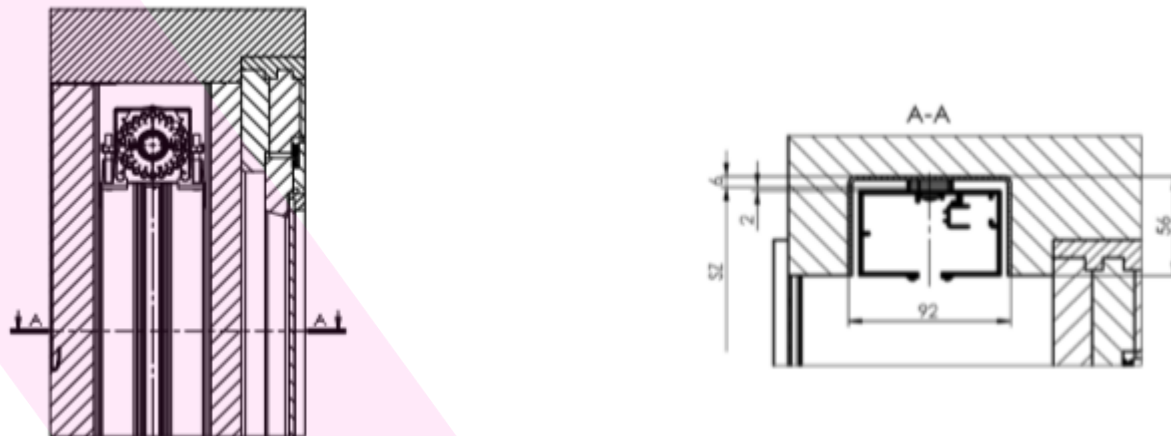
N 6±5

Guidage

Coulisse P 018/81 (3-02881-XXXX)



Coulisse encastrée TITAN P 018/82 (3-03112-XXXX)



$L \leq 50$
 $M \geq 85$