

BRISÉ SOLEIL – SETTA 65 . 90

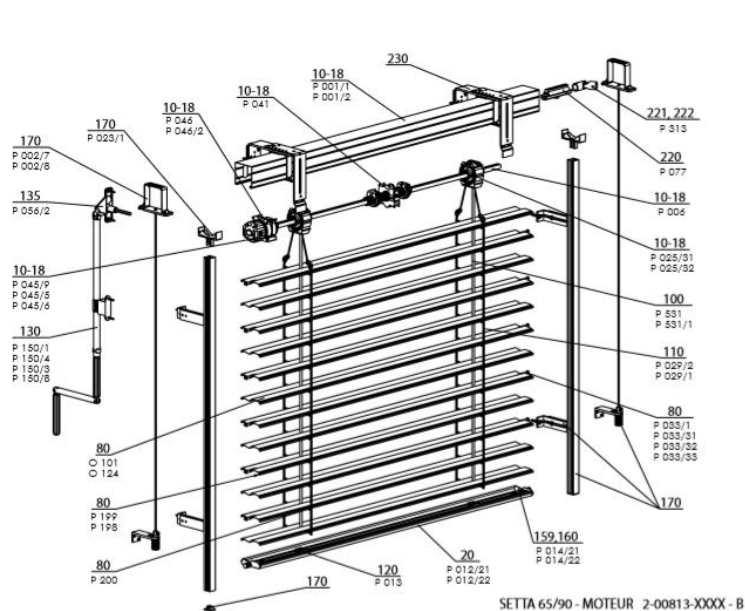
Types de manœuvre

- manuelle - par manivelle
- électrique - par télécommande ou par interrupteur

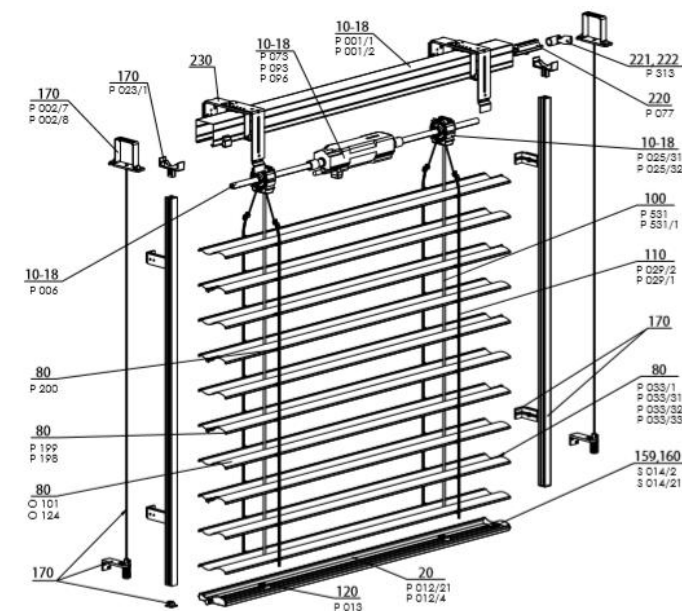
Dimensions garanties

- Largeur minimum: **600 mm**
- Largeur maximum: **4000 mm** (pour manœuvre par manivelle) / **6000* mm** (pour manœuvre par moteur)
- Hauteur maximum: **4000 mm**
- Surface maximum: **8 m²** (pour manœuvre manuelle) / **24 m²** (pour manœuvre motorisée)

* Avertissement: Si la largeur augmente, la classe de résistance au vent diminue – voir Résistance au vent, au dessous de cette page.

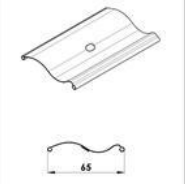

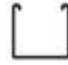
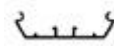



Manivelle



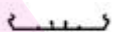



Moteur

Paramètres techniques Setta 65

	BOITIER		BARRE FINALE	LAME	GUIDAGE LATÉRALE	ÉCHELLE	RUBAN DE RELEVAGE
					COULISSE		
Nom commerciale Dimension (mm) Matériel	P001 56 x 58 Fe 	P001/2 56 x 60 Al 	P01/24 67 x 13 Al 	S39/2 0,42 x 83 Al 		P 029/2 60 x 9,5 PES S029/22 PES	P 028 8 x 0,34 PES
Couleur	Standard : tôle zinguée naturel (Al profil) Autre RAL au choix		Standard: elox. aluminium Autre RAL au choix	Selon l'le sélecteur actuel ISOTRA	Standard: elox Autre RAL au choix	Blanc	Gris

Paramètres techniques Setta 90

	BOITIER		BARRE FINALE	LAME	GUIDAGE LATÉRALE	ÉCHELLE	RUBAN DE RELEVAGE
					COULISSE		
Nom commerciale Dimension(mm) Matière	P001 56 x 58 Fe 	P001/2 56 x 58 Al 	P 012/1 93 x 14 Al 	S37/2 0,42 x 113 Al 		S029/1 86 x 9,5 PES S029/21 PES	P 028 8 x 0,34 PES
Couleur	Standard: tôle zingué Natural (Al profil) Autre RAL au choix		Standard: elox. aluminium Autre RAL au choix	Selon le sélecteur actuel ISOTRA a.s.	Standard: anodisé Autre RAL au choix	Gris	Gris



Couleurs de base RAL pour la lame



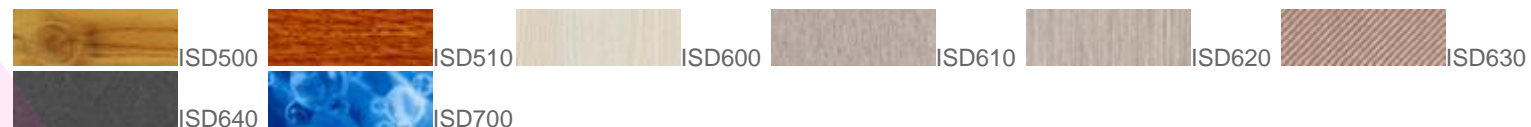
Couleurs en option RAL pour la lame



Couleurs Système Décoral 1 des lambrequins, coulisses, équerres de coulisses, boitier + barre finale avec laquage



Couleurs Système Décoral 2 des lambrequins, coulisses, équerres de coulisses, boitier + barre finale avec laquage

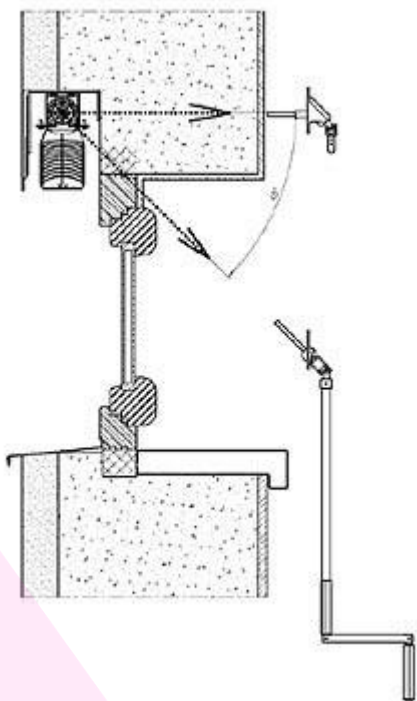


Types de montage

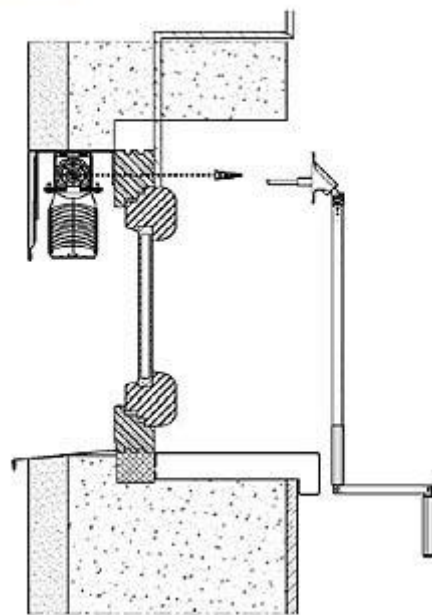
Types de montage de base

- Montage dans coffre ouvert (plafond / mur)
- Montage dans le cadre de la fenêtre (plafond / mur)
- Montage dans le profilé d'extension de la fenêtre (plafond / mur)

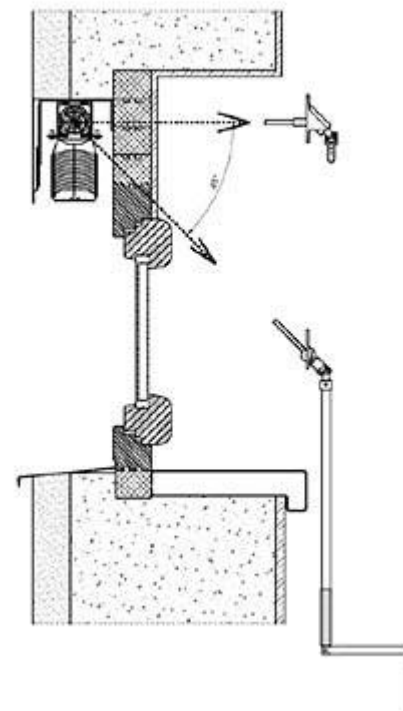
Montage dans l'ouverture créée
(plafond / mur)



Montage dans l'embrasure pour le châssis de
la fenêtres (plafond / mur)



Montage sur le profilé d'extension de la fenêtre
(plafond / mur)



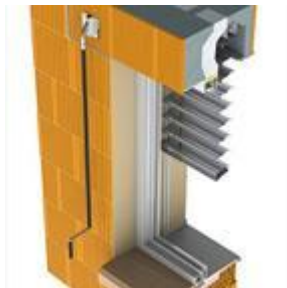
Ces trois types de montage peuvent exister en deux variantes : boîtier "apparent" / boîtier incorporé dans le système d'isolation ou dans le bardage.

Montage spéciale

- Conception autoportante (fixation des stores aux coulisses)
- Conception en façade (cassette ronde, montage en façade)
- Montage dans linteau Heluz (coulisses encastrées)
- Montage dans linteau Porotherm (adapté à une réalisation autoportante)
- Store autoporteur avec le paquet de lames dehors le boîtier

Le montage dans le linteau doit être prévu dès la phase de réalisation des plans de la maison individuelle.

Setta 65 – 90 dans le linteau



Dimensions garanties pour les stores Setta 65 dans linteau

- Largeur minimum: **600 mm**
- Largeur maximum: **3850 mm**
- Hauteur maximum: **1400 mm**
- Surface maximum: **8 m²**

Dimensions garanties pour les stores Setta 90 dans linteau

- Largeur minimum: **600 mm**
- Largeur maximum: **3850 mm**
- Hauteur maximum: **1900 mm**
- Surface maximum: **8 m²**

Résistance au vent

Les essais de résistance au vent ont été réalisés par le Centre de génie civil a.s. à Zlín conformément à la norme à ČSN EN 13659.

Setta 65 – 90 Coulisses

Caractéristiques de base	Caractéristiques									
Résistance au vent	Largeur de l'ouverture L (mm)	L ≤ 2 000		2 000 < L ≤ 3 000		3 000 < L ≤ 4 000		4 000 < L ≤ 4 500		
	Norme EN/Beaufort	13659	Beaufort	13659	Beaufort	13659	Beaufort	13659	Beaufort	
	Résistance au vent classe	5	8	4	7	3	6	2	5	
	Vitesse de vent max - en (km/h)	74		61		49		38		
	Hauteur maximale de ventail	Hmax = 4000 mm								
	Largeur de l'ouverture L (mm)	4 500 < L ≤ 5 000		5 000 < L ≤ 5 500		5 500 < L ≤ 5 800		5 800 < L ≤ 6 000		
	Résistance au vent class	1	4	0	3	0	2	0	1	

	Vitesse de vent max - en (km/h)	28	19	11	5
	Hauteur maximale de ventail	Hmax = 4000 mm			
Resistance de chaleur additionnelle ΔR	0,08 (m ² .K/W)				
Valeur totale de permission d'énergie solaire g_{tot}	0,032 - 0,094 (d'après la couleur de lame choisie)*				

Setta 65 - 90 Guidage par câble

Caractéristiques de base	Caractéristiques													
	Largeur de l'ouverture L (mm)	L <= 2 000		2 000 < L <= 3 000		3 000 < L <= 4 000		4 000 < L <= 4 500		4 500 < L <= 4 800		4 800 < L <= 5 000		
Norme EN/Beaufort		13659	Beaufort	13659	Beaufort	13659	Beaufort	13659	Beaufort	13659	Beaufort	13659	Beaufort	
Résistance au vent classe	3	6	2	5	1	4	0	3	0	2	0	1		

Vitesse de vent max - en (km/h)	49	38	28	19	11	5						
Hauteur maximale de ventail	Hmax = 2500 mm											
Largeur de l'ouverture L (mm)	L <= 2 000	2 000 < L <= 3 000	3 000 < L <= 4 000	4 000 < L <= 4 500	4 500 < L <= 4 800	4 800 < L <= 5 000						
Résistance au vent classe	2	5	1	4	0	3	0	2	0	1	0	0
Vitesse de vent max - en (km/h)	38	28	19	11	5	1						
Hauteur maximale de ventail	Hmax = 4000 mm											
Resistance de chaleur additionnelle ΔR	0,08 (m ² .K/W)											
Valeur totale de permission de l'énergie solaire g_{tot}	0,032 - 0,094 (d'après la couleur de lame choisie)*											