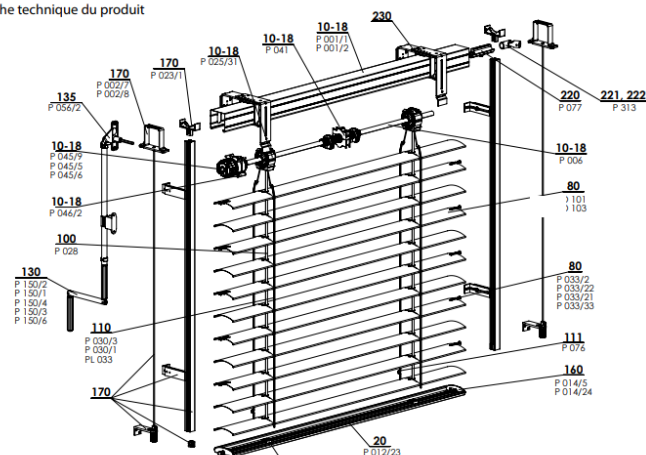


BRISÉ SOLEIL – CETTA 50, 65 et 80

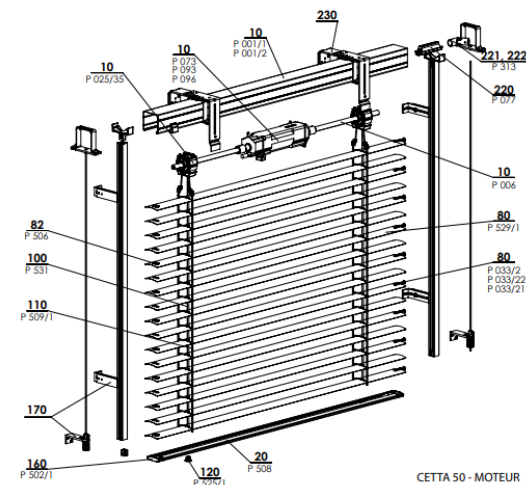
Type de manœuvre

- Manuelle - par corde, manivelle
- Électrique – par télécommande ou interrupteur

Cetta 65, 80 - manivelle
Fiche technique du produit

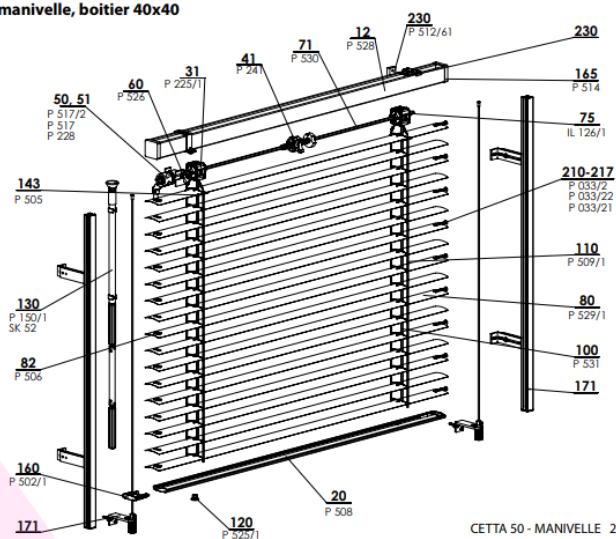


Manoeuvre - moteur, boîtier 56x58



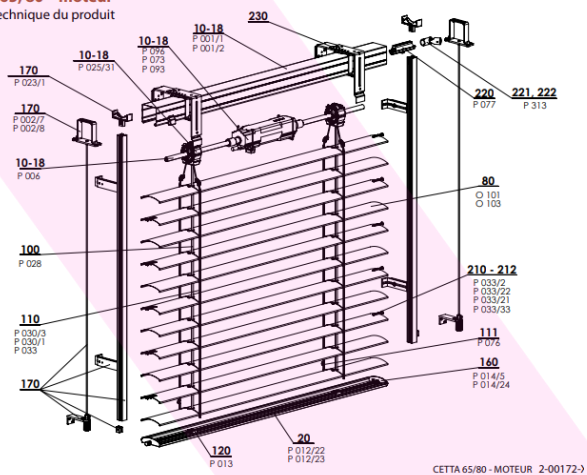
CETTA 50 - MOTEUR 2-

Cetta 50 - manivelle
Manoeuvre - manivelle, boîtier 40x40



CETTA 50 - MANIVELLE 2-

Cetta 65, 80 - moteur
Fiche technique du produit



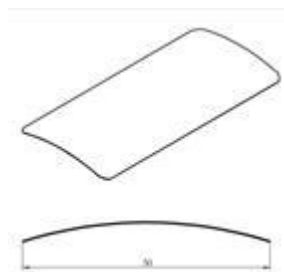
CETTA 65/80 - MOTEUR 2-00172-2






Dimensions garanties

- Largeur minimum: **400 mm / 600** (pour manœuvre par moteur)
- Largeur maximum: **3500 mm**
- Hauteur maximum: **3000 mm**
- Surface maximum: **6 m²** (pour manœuvre par corde) / **8 m²** (pour manœuvre par manivelle) / **10 m²** (pour manœuvre par moteur)
- Nous ne fabriquons pas de **dimension atypique**.

Paramètres techniques

Paramètres techniques Cetta 50



	BOITIER			BARRE FINALE	LAME	GUIDAGE LATÉRALE		ÉCHELLE	RUBAN
	CORDE/MANIVELLE	MOTEUR	MOTEUR			CÂBLE EN ACIER	COULISSE		
Nom commercial Dimension (mm) Matériel	P 528 40 × 40 Fe 	P 001 56 × 58 Fe 	P 001/2 58 × 60 Al 	P 508 49 × 12 Fe 	P 529 0,23 × 50 Al 	P 501 ø 2,2 Fe/PVC	voir Mode d'emploi technique	P 509 42 × 54 PES	P 531 6 × 0,28 PES
Couleur	Standard: RAL 9003 blanc RAL 9006 gris Autres RAL a définir DECORAL*	Standard: RAL 9003 blanc RAL 9006 gris Autres RAL a définir DECORAL*		RAL 9003 blanc RAL 9006 gris Autres RAL a définir DECORAL*	Selon le sélecteur actuel ISOTRA a.s.	gris	Standard: anodisé Les autres RAL à option, DECORAL*	gris blanc	gris

*pour une largeur maximale 4000 mm

Coloris

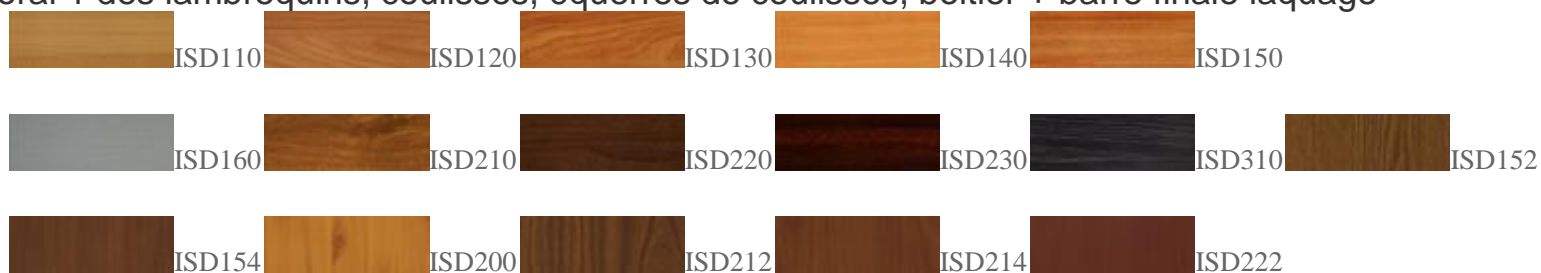
Couleurs de base pour la lame



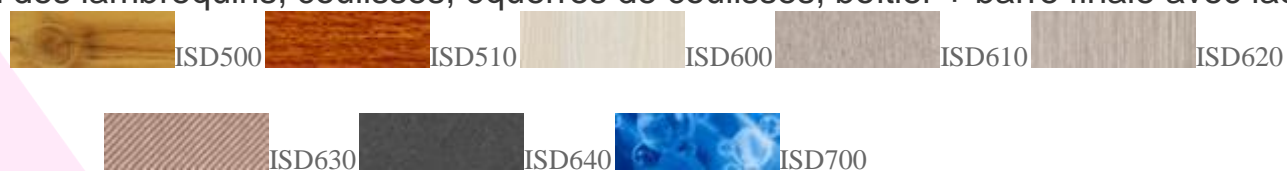
Couleurs de base pour la lamelle



Couleurs Système Décoral 1 des lambrequins, coulisses, équerres de coulisses, boîtier + barre finale laquage



Couleurs Système Décoral 2 des lambrequins, coulisses, équerres de coulisses, boîtier + barre finale avec laquage

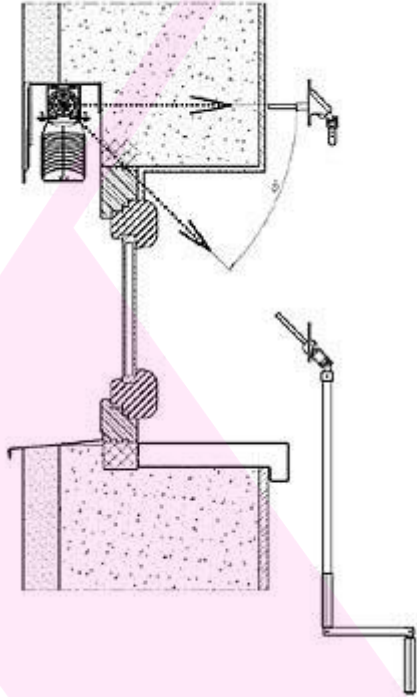


Possibilités de montage

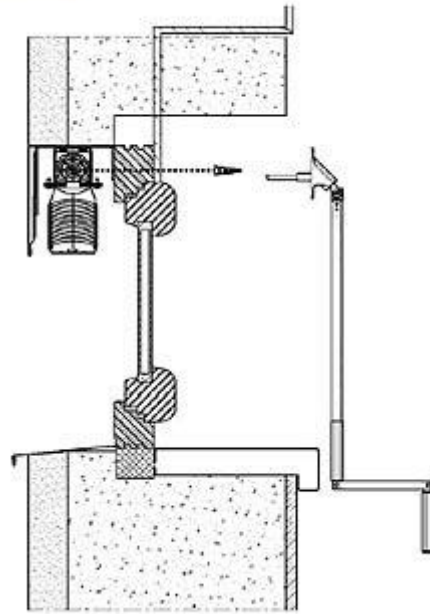
Types de montages de base

- Montage dans l'ouverture créée (plafond / mur)
- Montage dans l'embrasure pour le châssis de la fenêtre (plafond / mur)
- Montage sur le profilé d'extension de la fenêtre (plafond / mur)

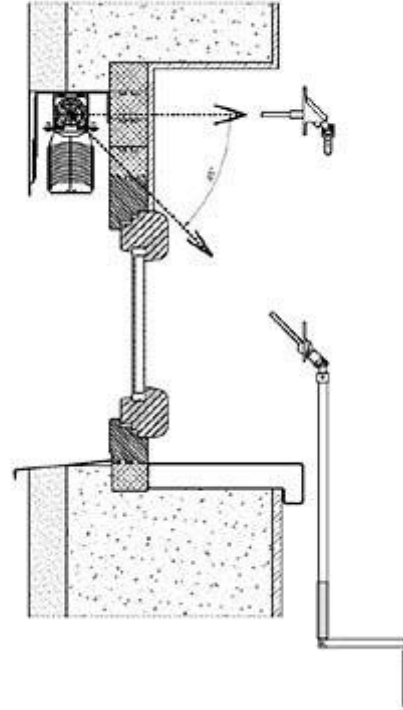
Montage dans l'ouverture créée
(plafond / mur)



Montage dans l'embrasure pour le châssis de
la fenêtre (plafond / mur)



Montage sur le profilé d'extension de la fenêtre
(plafond / mur)



Ces trois types de montages peuvent être réalisés sous deux variantes: boîtier visible / boîtier encastré.

Caractéristiques de base	Caractéristiques														
Largeur de l'ouverture L (mm)	L <= 2 000		2 000 < L <= 3 000		3 000 < L <= 4 000		4 000 < L <= 4 500		4 500 < L <= 4 800		4 800 < L <= 5 000		5 000 < L <= 6 000		
Norme EN/Beaufort	13659	Beaufort	13659	Beaufort	13659	Beaufort	13659	Beaufort	13659	Beaufort	13659	Beaufort	13659	Beaufort	
Résistance au vent class	3	6	2	5	1	4	0	3	0	2	0	1	0	0	
Vitesse de vent max - en (km/h)	49		38		28		19		11		5		1		
Hauteur maximale de ventail	H max = 2500 mm														
Largeur de l'ouverture L (mm)	L <= 2 000		2 000 < L <= 3 000		3 000 < L <= 4 000		4 000 < L <= 4 500		4 500 < L <= 4 800		4 800 < L <= 5 000		5 000 < L <= 6 000		
Résistance au vent class	2	5	1	4	0	3	0	2	0	1	0	0	0	0	
Vitesse de vent max - en (km/h)	38		28		19		11		5		1		0		
Hauteur maximale de ventail	H max = 4000 mm														
	Résistance de chaleur additionnelle : 0,08 (m ² .K/W) Valeur totale de permission d'énergie solaire : 0,032 - 0,094 (d'après la couleur de lame choisie)*														

Coulisses

Caractéristiques de base	Caractéristiques									
Résistance au vent	Largeur de l'ouverture L (mm)	L ≤ 2 000		2 000 < L ≤ 3 000		3 000 < L ≤ 4 000		4 000 < L ≤ 4 500		
	Norme EN/Beaufort	13659	Beaufort	13659	Beaufort	13659	Beaufort	13659	Beaufort	
	Résistance au vent class	4	7	3	6	2	5	1	4	
	Vitesse de vent max - en (km/h)	61		49		38		28		
	Hauteur maximale de ventail	Hmax = 4000 mm								
	Largeur de l'ouverture L (mm)	4 500 < L ≤ 5 000		5 000 < L ≤ 5 500		5 500 < L ≤ 5 800		5 800 < L ≤ 6 000		
	Résistance au vent class	0	3	0	2	0	1	0	0	
	Vitesse de vent max - en (km/h)	19		11		5		1		
	Hauteur maximale de ventail	Hmax = 4000 mm								
	Resistance de chaleur additionnelle ΔR	0,08 (m ² .K/W)								
Valeur totale de permission d'énergie solaire g_{tot}	(d'après la couleur de lame choisie)*									