

# VOLET ROULANT - ADMIRA

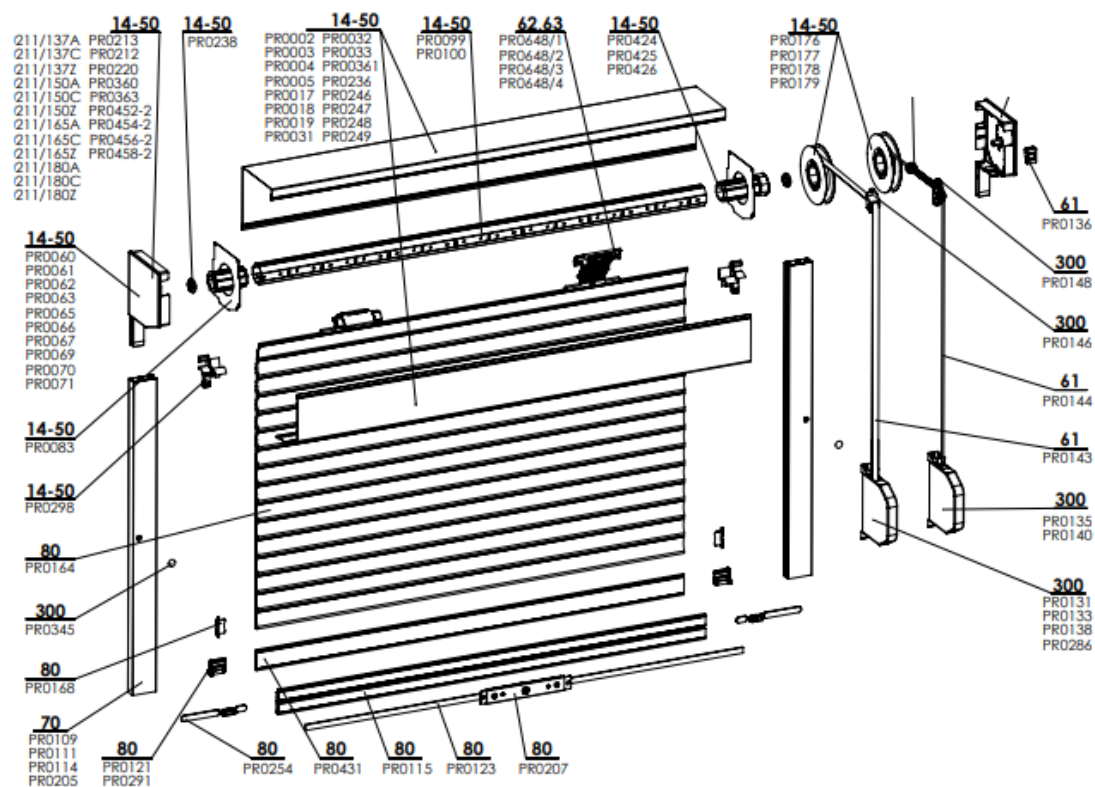
## Type de manœuvre

- manuelle – bande (bobineur à bande),, corde (bobineur à corde)
- traction électrique – interrupteur ou télécommande.

## Dimensions garanties


- largeur minimale: 450 mm
- largeur maximale: 2700 mm
- hauteur maximale: 3200 mm
- surface maximale: 6,5 m<sup>2</sup>

*Nous ne produisons pas les versions inclinées et les dimensions atypiques.*



## Paramètres techniques

Les lames pour les volets roulants peuvent être en épaisseur différentes du matériel AL.

<b>LAME</b>	AR377
	
<b>DATAS TECHNIQUES (MM)</b>	
<b>L'HAUTEUR DE LA COUVERTURE</b>	37
<b>ÉPAISSEUR</b>	8,4
<b>ÉPAISSEUR DE MA</b>	
<b>POIDS</b>	2,49 kg/m <sup>2</sup>
<b>LARGEUR MAX</b>	2940
<b>HAUTEUR MAX</b>	6,5 m <sup>2</sup>

La dimension du box et le diamètre de l'axe sont déterminées sur la base de l'hauteur du volet. Dimensions de boîtes disponibles: 137, 150, 165, 180 . Diamètre de l'axe: 40 mm, 60 mm

### Coloris de base

AR377			
lame	box	coulisse	barre d'extrémité
A01 blanc A02 brun A03 gris A04 beige A08 argent A13 gris anthracite A19 chêne d'or A21 crème A22 brun foncé A23 ivoire A25 vert de mousse A59 noix	A01 blanc A02 brun A08 argent A13 gris anthracite	A01 blanc A02 brun A08 argent A13 gris anthracite	A01 blanc A02 brun A08 argent A13 gris anthracite



### Coloris de base (box, coulisses, barre d'extrémité)



### Options de montage

- Sur le châssis intérieur ou extérieur de la fenêtre

