

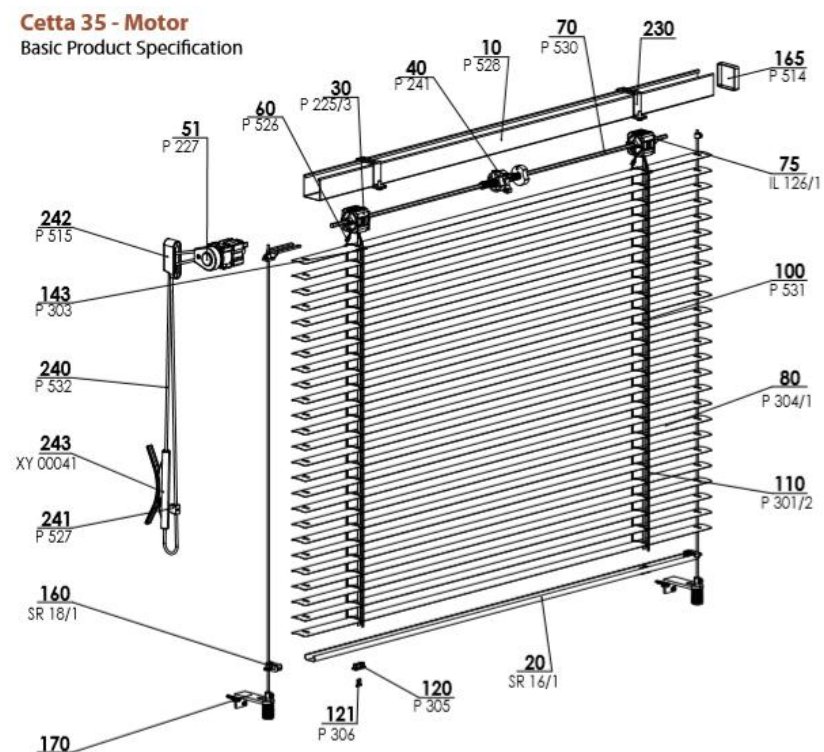
Store Vénitien . Cetta 35 - 50

Type de manœuvre

- Manuel, par corde, manivelle
- Électrique, avec une télécommande ou un interrupteur

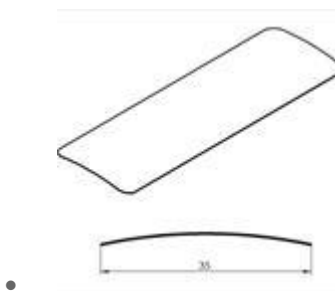
Dimensions garanties






- Largeur minimum: **400 mm**, **600 mm** (pour une manœuvre par moteur)
- Largeur maximum: **3150 mm**
- Hauteur maximum: **3000 mm**
- Surface maximum: **6 m²** (pour une manœuvre par corde) / **8 m²** (pour une manœuvre par manivelle) / **10 m²** (pour une commande à moteur)



Paramètres techniques

Paramètres techniques Cetta 35



	BOITIER			PROFILÉ INFÉRIEUR	LAME	GUIDAGE LATÉRALE	ECHELLE	RUBAN
	CORDE/MANIVELLE	MOTEUR	MOTEUR			CÂBLE EN ACIER		
Désig. com. Dimension (mm) Matériel	P 528 40 × 40 Fe 	P 001 56 × 58 Fe 	P 001/2 56 × 58 Al 	P 302 7 × 12 Fe 	P 304 0,23 × 35 Al 	P 501 ø 2,2 Fe/PVC	P 301 26 × 38 PES	P 531 6 × 0,28 PES
Couleur	Standard: RAL 001 couleur blanche RAL 0014 couleur gris Autre RAL au choix				Selon le sélecteur actuel	gris	blanc, gris	gris

Coloris

Couleurs de base pour la lame



Couleur à option pour la lame

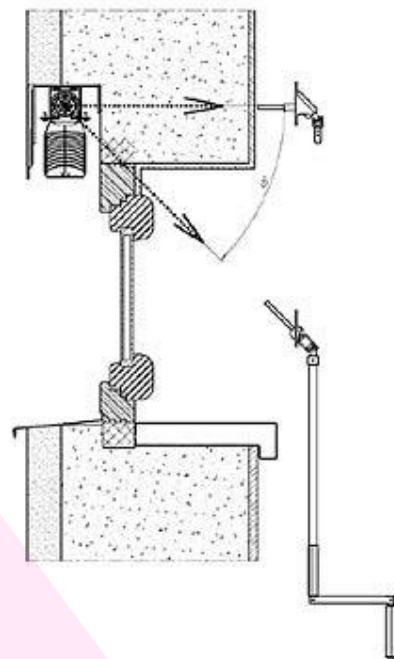


Options de montage

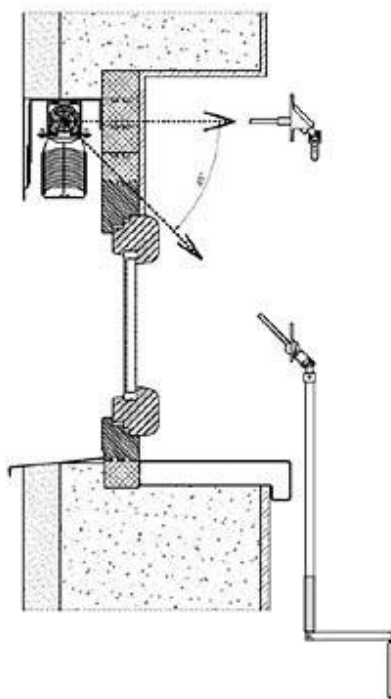
Types de montage de base

- Montage dans l'ouverture créée (plafond / mur)
- Montage dans l'embrasure pour le châssis de la fenêtre (plafond / mur)

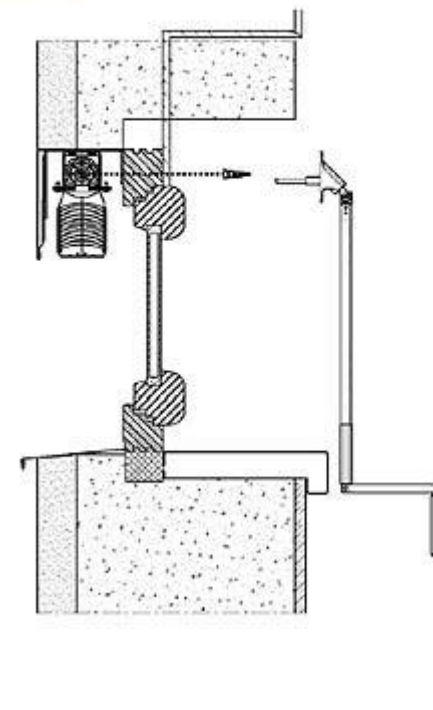
Montage dans l'ouverture créée
(plafond / mur)



Montage sur le profilé d'extension de la fenêtre
(plafond / mur)



Montage dans l'embrasure pour le châssis de
la fenêtres (plafond / mur)



Montage sur le profilé d'extension de la fenêtre (plafond / mur)

Ces trois types de montages peuvent être réalisés sous deux variantes: cache de boîtier visible / cache de boîtier incorporée dans le système de calorifugeage ou du revêtement.