

STORE ROULEAU- LUNA

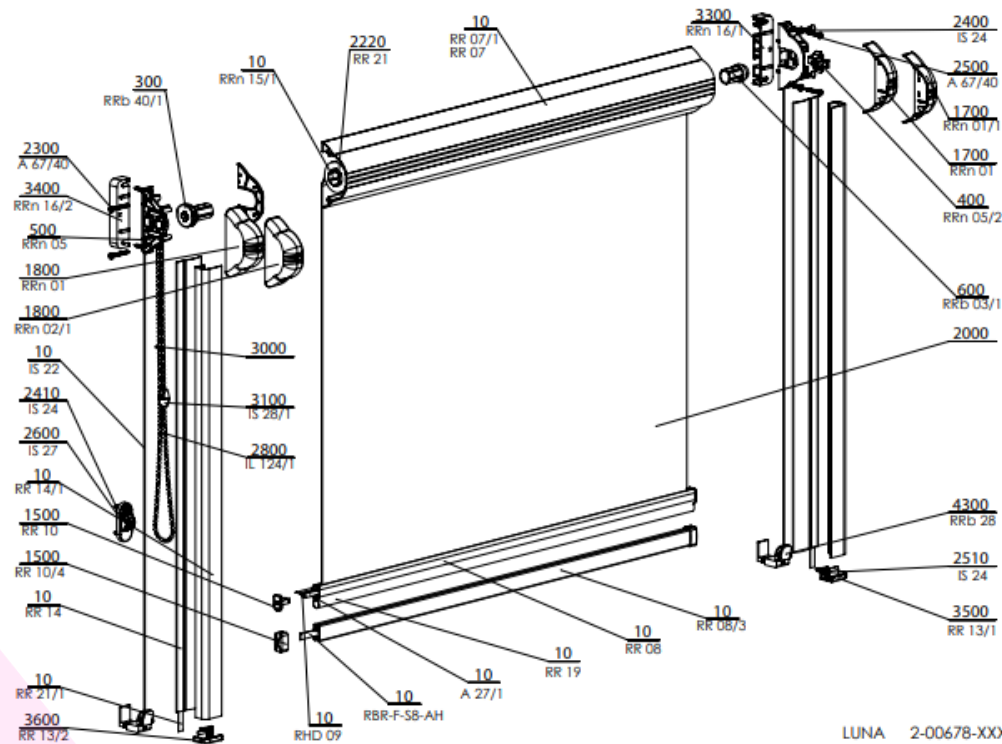
Type de manœuvre

- manuelle - à l'aide d'une chaînette (ø 3,2 mm).

Un frein permet l'arrêt du store dans toutes les positions sans nécessité de blocage de la chaînette de commande.

Dimensions garanties

- Largeur minimale: **300 mm**
- Largeur maximale: **1400 mm**
- Hauteur maximale: **1700 mm**
- Surface maximale: **1,5 m²**



Paramètres techniques

	PROFILÉ SUPÉRIEUR		PROFILÉ INFÉRIEUR POUR LA RÉALISATION CLASSIQUE			TUBE	COULISSES		FREIN	ATYPIQUE	MONTAGE
								„U“			
Désignation commerciale	RR 07	RR 07/1	RR 08	RR 08/3	RR 08/1	P 051	RR 14	RR 14/1	standard	no	Dans l'ouverture de la fenêtre (plafond)
Dimension (mm)	66 × 35 × 1	66 × 35 × 1	10 × 15	8 × 16	19 × 23	Ø 15	33,5 × 4 × 1	13,5 × 22			
Matériel	Al	PVC	Al	Fe	Al	Fe	Al	PVC			
Couleur	RAL 9010 blanc RAL 1015 ivoire RAL 1002 pin RAL 9006 argent RAL 8004 châtaigne RAL 8014 marron					gris	RAL 9010 blanc RAL 1015 ivoire RAL 1002 pin RAL 9006 argent RAL 8004 châtaign RAL 8014 marron				

Variantes de réalisation

- Réalisation avec coulisses en aluminium plates
- Réalisation avec coulisses en "U"

Choix de tissus

Nous proposons les tissus suivants pour la réalisation des stores intérieurs:

- 100% PES
- 100% PES Satin
- 100% Trevira CS
- Fibre de verre - PVC

Echantillon des tissus (d'autres coloris sont disponibles)



Gamme de couleurs du profilé de recouvrement, du profilé inférieur et des coulisses

RAL – Gamme de couleurs



Variantes de montage

- sur le vantail de la fenêtre

