

STORE PLISSE

Types de manœuvre des stores plissés

- par corde avec frein avec la possibilité de guidage en plus
- par poignée plastique (possibilité de perche avec joint/sans joint)
- par les profils (possibilité de perche)

Manoeuvre par corde avec frein avec la possibilité de guidage en plus
(pour types de plissé F)



Manoeuvre par poignée plastique
(pour types plissé VS et PL)



Manoeuvre par profil
(pour types de plissé DFC)



Manoeuvre par perche sans joint
(pour types plissé PL)



Manoeuvre par perche avec joint
(pour types plissé VS et PL)



Manoeuvre par perche
(pour types plissé DFC)

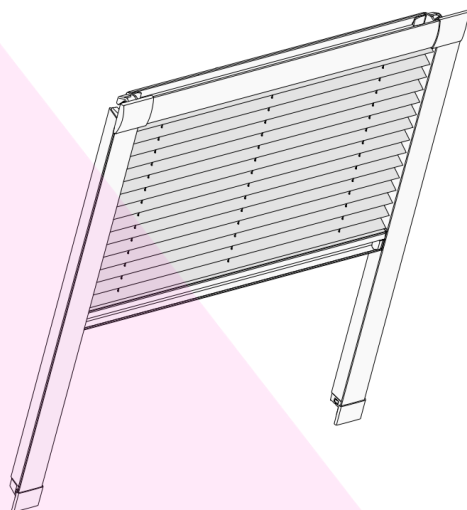
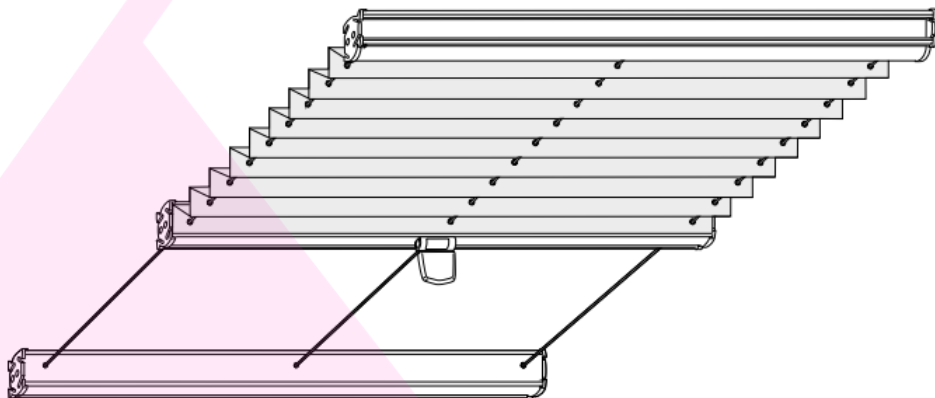


Types de stores Plissés

- plisse avec guidage de côté VS
- plisse sans guidage F
- plisse de toit DFC
- plisse jardins d'hiver PL
- plisse formes SD et SR

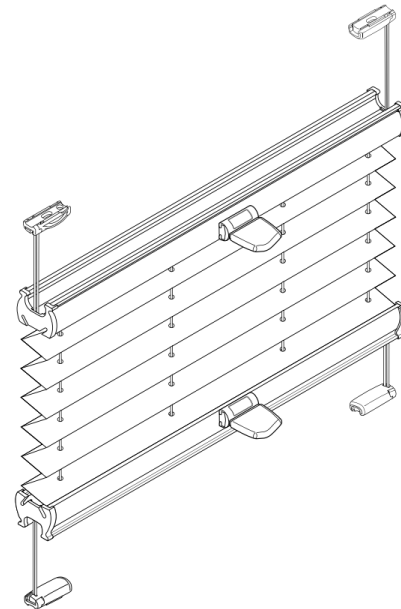
Des dimensions citées sont limitées et se diffèrent d'après le type de plisse.

Plissé jardins d'hiver

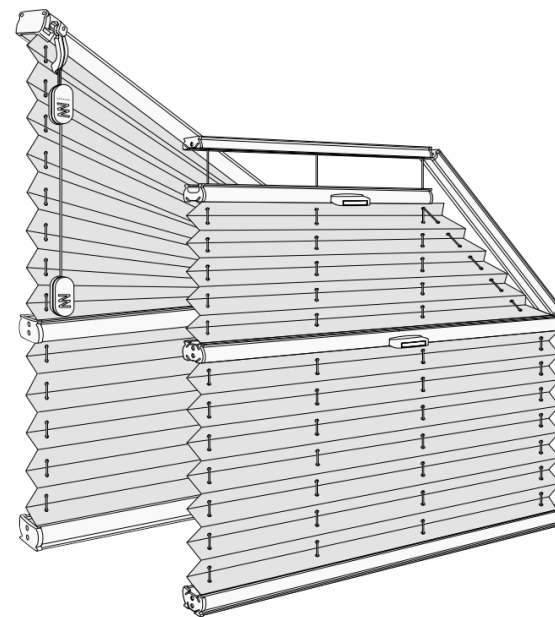


Dimensions garanties

Plissé avec guidage de côté



Plissé de toit



Plissé sans guidage

- Largeur minimum: **120 mm**
- Largeur maximum: **2300 mm**

Paramètres techniques

	PROFILÉ	PROFILÉ INFÉRIEUR	GUIDAGE LATÉRAL	TYPES DE TISUS	MONTAGE
Matériel	Al	Al	Sans guidage (type AO, AB) corde ø 0,8 mm (type BB, BO) câble en acier ø 0,9 mm (type PB)	dle aktuálného vzorníku Selon le carnet actuel d'échantillons Isotra a.s. modèles: - plisse avec une toile - plisse avec deux toiles	Fixation dans le vantail Fixation sur le vantail Fixation sur le vantail sans percage Fixation sur le vantail avec la barre adhésive Fixation sur la barre
Couleur	blanc 01 argent 02 noir-brun 05 anthracite 12	blanc 01 argent 02 noir-brun 05 anthracite 12			

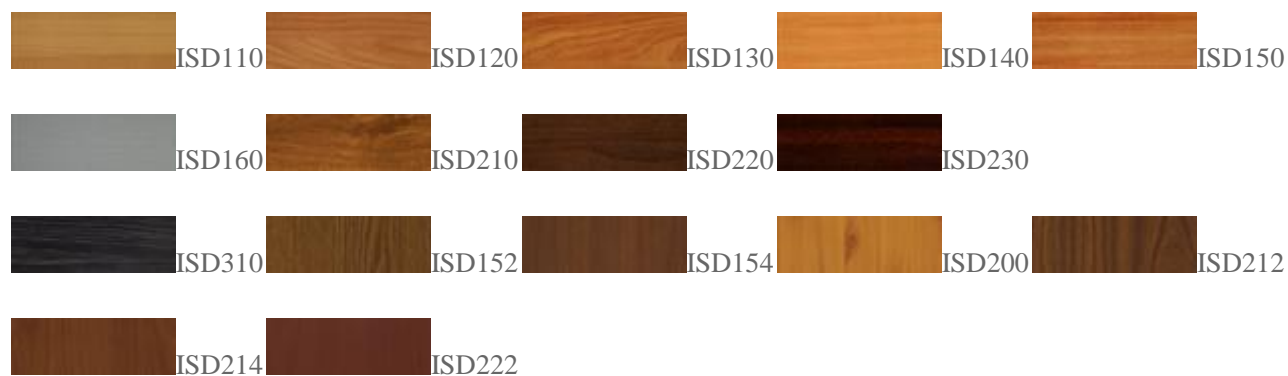
Choix des tissus

Nous proposons les tissus plissés dans un matériau à 100% PE.

Echantillon des tissus (d'autres coloris sont disponibles)



Couleurs (1) des profils avec laquage



Couleurs (2) des profils avec laquage

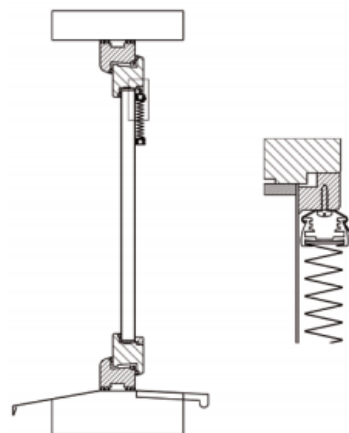


Options de montage

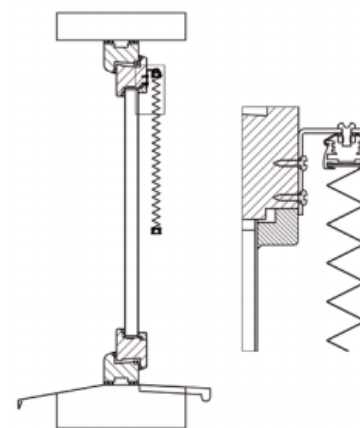
- CA - montage dans le vantail (montage entre par close)
- CB - montage sur le vantail (montage sur le cadre de la fenêtre à l'aide de l'équerre murale)
- BV - montage sur le vantail sans perçage (montage sur le cadre de la fenêtre à l'aide d'un étrier – serre-joint de 25 mm)
- KL - fixation sur le vitrage avec la barre adhésive
- L - fixation sur un listel

Types de fixation

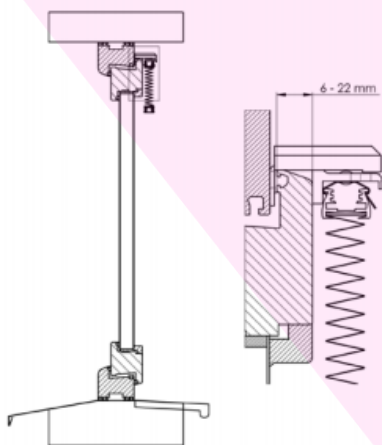
CA – montage dans le vantail (montage entre parclose)



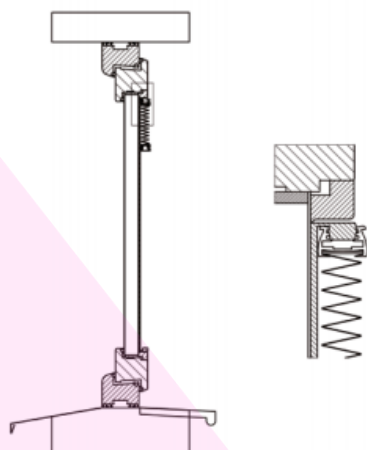
CB – montage sur le vantail (montage sur le cadre de la fenêtre à l'aide de l'équerre murale)



BV – montage sur le vantail sans perçage (montage sur le cadre de la fenêtre à l'aide d'un étrier – serre-joint de 25 mm)



KL - fixation sur le vitrage avec la barre adhésive



L – fixation sur un listel

