

# PANNEAUX JAPONAIS

(Bandes verticales)

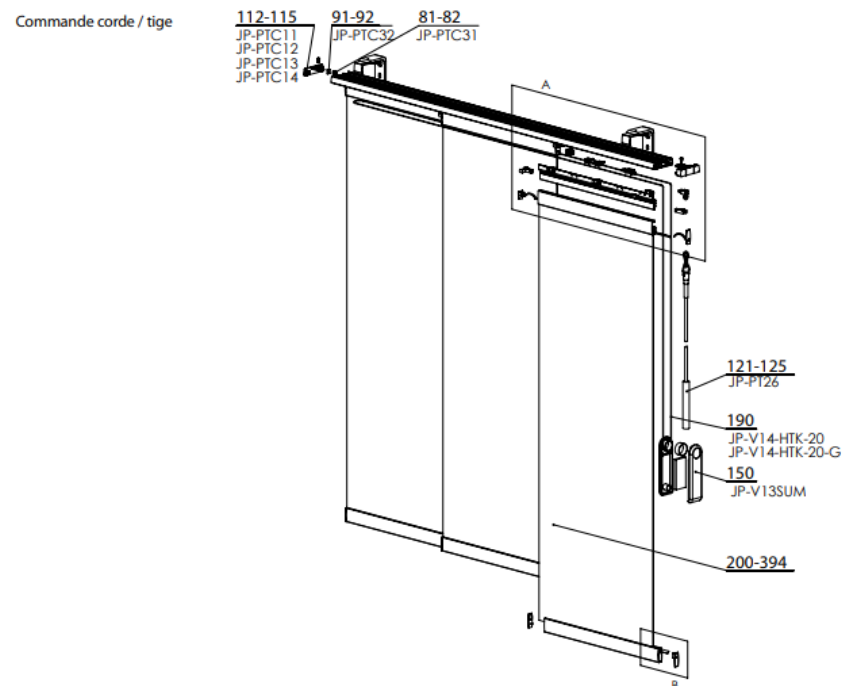
## Type de manœuvre

- Manuel: corde, tige ou en tirant sur la toile
- Moteur électrique: télécommande à distance

### Commande moteur

Moteur ABC-04-LW (puissance 7W, alimentation 12-24V DC - 0,6 A). Pour la commande moteur, il est impossible d'utiliser le support à 2 rainures, pas possible avec interrupteur, seulement avec télécommande

- Vous pouvez choisir votre type d'abaissement des panneaux sur le mur, vers le milieu ou les bords



## Dimensions garanties

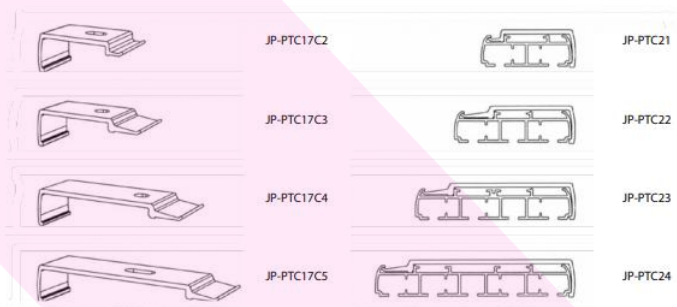
- Largeur minimum: 1000 mm
- Largeur maximum: 5800 mm
- Hauteur maximum: 3200 mm

## Paramètres techniques

	SUPPORT SUPÉRIEURK	MODÈLE ATYPIQUE	MONTAGE
<b>Type de matériel</b>	2-rainure 3-rainure 4-rainure 5-rainure Al	no	Dans l'ouverture de fenêtre (plafond) devant l'ouverture de fenêtre (mur)
<b>Couleur</b>	blanc gris		

### Profils + Supports

Supports de plafond



Consoles pour le montage sur le mur

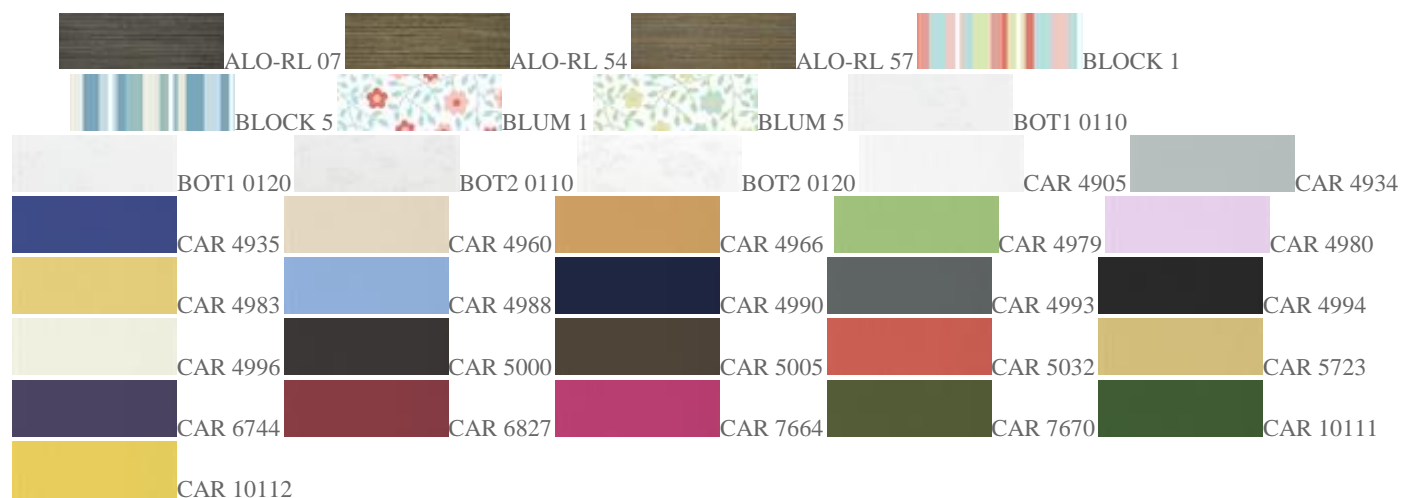


## Choix des tissus

Les tissus pour panneaux japonais sont proposés dans les matériaux suivants:

- 100% PES
- 100% Trevira CS
- Glass fibre-PVC

## Echantillon de tissus (d'autres modèles sont disponibles)



## Options de montage

- Sur le mur ; au plafond